

Da / From **40**
a / to **150**
Tonn. / Tons.

PBM

PRESSA OLEODINAMICA
CON BANCALE SCORREVOLE

HYDRAULIC PRESS
WITH SLIDING TABLE



CON CILINDRO FISSO O MOBILE

WITH FIXED OR MOBILE CYLINDER

SICMI

PRESSE OLEODINAMICHE

PBM

PRESSA OLEODINAMICA CON BANCALE SCORREVOLE

HYDRAULIC PRESS WITH SLIDING TABLE



CARATTERISTICHE

Bancale mobile a spostamento manuale per facilitare i carichi dall'alto di materiali ingombranti e pesanti.

UTILIZZO

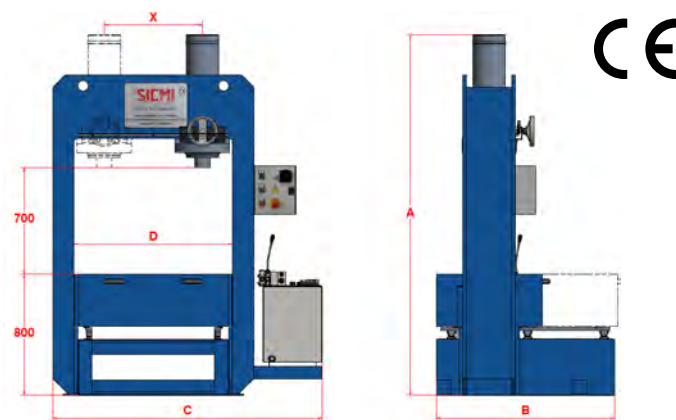
Raddrizzature, montaggi ed estrazioni di parti meccaniche.

COMANDI

Bimanuale con leva e pulsante, come da normative CE.

ACCESSORI

- Semiciclo con microinterruttori per la regolazione della corsa del cilindro.
- Piastra d'appoggio lavoro.
- Piano di lavoro saldato e fresato.
- Dispositivo anti-rotazione stelo.
- Bancale mobile a spostamento oleodinamico.



FEATURES

Manually operated mobile table to facilitate loading of bulky and heavy materials from above.

USE

Straightening, assembly and extraction of mechanical parts.

CONTROLS

Two-handed with lever and button, as per CE regulations.

OPTIONAL

- Semi-automatic with microswitches for adjusting the cylinder stroke.
- Work support plate
- Welded and bored work support plate
- Anti-rotation stem device
- Movable table with hydraulic displacement

MODELLO Model	Tonn.	A	B	C	D	X	TAVOLO DI LAVORO Working table size	CORSA Stroke	VELOCITÀ AVVICINAMENTO mm/sec Approaching speed	VELOCITÀ LAVORO mm/sec Working speed	kW	PESO Weight kg
PBM 40	40	2350	1600	1000	900	● FISSO / FIXED	900x600	500	29	4	0,75	790
PBM 40 M	40	2350	1600	1000	900	▲ 550	900x600	500	29	4	1,5	790
PBM 70	70	2400	1700	1000	900	● FISSO / FIXED	900x600	500	20	2	1,5	980
PBM 70 M	70	2400	1700	1000	900	▲ 550	900x600	500	20	2	1,5	1050
PBM 100	100	2450	1900	1200	1050	● FISSO / FIXED	1050x700	500	25	2	1,5	1300
PBM 100 M	100	2450	1900	1200	1050	▲ 600	1050x700	500	25	2	1,5	1770
PBM 100 MC	100	2450	2400	1200	1550	▲ 1050	1500x700	500	25	2	1,5	1960
PBM 150	150	2510	1800	1240	1050	● FISSO / FIXED	1050x700	500	22	3	4	2100
PBM 150 M	150	2510	1800	1240	1050	▲ 500	1050x700	500	22	3	4	2200
PBM 150 MC	150	2550	2200	1260	1550	▲ 900	1500x700	500	22	3	4	2600

▲ MOBILE MANUALE / MOVABLE MANUALLY

Sicmi si riserva il diritto di apportare modifiche eventuali senza impegno di aggiornare il presente prospetto.
Sicmi reserves all rights to make any changes without obligation to update this specification.



SICMI S.R.L.
VIA IV NOVEMBRE, 35
43018 SISSA TRECASALI (PR) - ITALY

Tel: +39 0521 873346 - info@sicmi.it - www.sicmi.com



PRESSE OLEODINAMICHE