

PFC

**PRESSA IDRAULICA DA
OFFICINA MONOBLOCCO**

**MONOBLOCK HYDRAULIC
WORKSHOP PRESS**



CON TELAIO MONOLITICO

MONOLITHIC FRAME

SICMI

PRESSE OLEODINAMICHE

PFC

PRESSA IDRAULICA DA OFFICINA MONOBLOCCO

MONOBLOCK HYDRAULIC WORKSHOP PRESS



CARATTERISTICHE

Struttura monolitica, spostamento trasversale manuale del cilindro fino a 100 ton e movimentazione idraulica da 150 ton in poi.

UTILIZZO

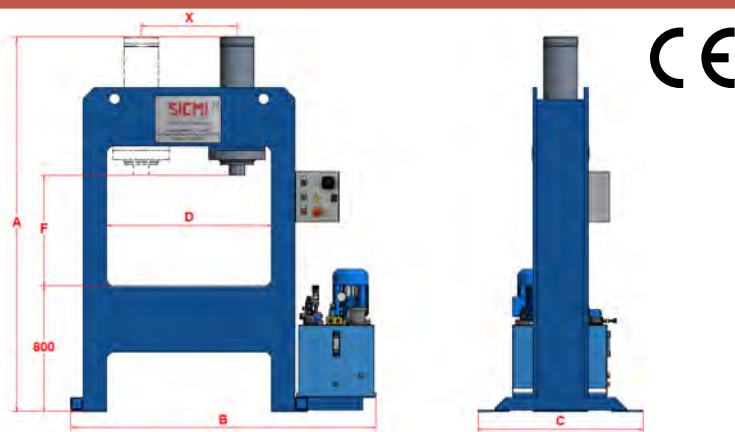
Montaggi, raddrizzature e riparazioni varie.

COMANDI

Leva e pulsante da usare contemporaneamente, così come richiesto dalle normative CE.

ACCESSORI

Semiciclo con microinterruttori per la regolazione della corsa del cilindro, piano di appoggio lavoro.



FEATURES

Monolithic frame, manual transversal movement of the cylinder up to 100 tons and hydraulic movement from 150 tons onwards.

USE

Assembling, straightening and various repairs.

CONTROLS

Lever and button to be used simultaneously, as required by CE regulations.

OPTIONAL

Semiautomatic with microswitches for regulating the cylinder stroke, work support plate.

MODELLO Model	Tonn.	A	B	C	D	F	X	CORSA Stroke	VELOCITÀ AVVICINAMENTO mm/sec Approaching speed	VELOCITÀ LAVORO mm/sec Working speed	kW	PESO Weight kg
PFC 40	40	2350	1600	900	900	700	● FISSO / FIXED	500	29	4	1,5	630
PFC 70	70	2350	1700	900	900	700	● FISSO / FIXED	500	20	2	1,5	740
PFC 70 M	70	2350	1950	900	90	700	▲ 550	500	20	2	1,5	780
PFC 100	100	2400	1950	1050	1050	700	● FISSO / FIXED	500	25	2	2	1340
PFC 100 M	100	2400	2200	1050	1050	700	▲ 600	500	25	2	2	1450
PFC 100 MD	100	2400	2400	1300	1500	700	▲ 1050	500	25	2	2	1650
PFC 150	150	2450	2200	1500	1500	700	● FISSO / FIXED	500	22	3	4	2400
PFC 150 M	150	2450	2500	1500	1500	700	■ 800	500	22	3	4	2600
PFC 150 MD	150	2500	3500	1500	2000	700	■ 1400	500	22	3	4	3000
PFC 200	200	2500	2550	1500	1500	700	● FISSO / FIXED	500	20	2	4	3400
PFC 200 M	200	2560	2550	1500	1500	700	■ 880	500	20	2	4	3600
PFC 200 MD	200	2560	3050	1500	2000	700	■ 1350	500	20	2	4	4500
PFC 300	300	2700	2800	1800	1500	700	● FISSO / FIXED	500	20	2	5,5	5200
PFC 300 MD	300	2700	3300	1800	2000	700	■ 1250	500	20	2	5,5	5900
PFC 400	400	2700	2600	1800	1500	700	● FISSO / FIXED	500	20	2	5,5	6200
PFC 400 MD	400	2850	3400	1800	2000	700	■ 1200	500	20	2	5,5	7300

■ MOBILE OLEODINAMICO / HYDRAULIC DISPLACEMENT ▲ MOBILE MANUALE / MOVABLE MANUALLY

Sicmi si riserva il diritto di apportare modifiche eventuali senza impegno di aggiornare il presente prospetto.
Sicmi reserves all rights to make any changes without obligation to update this specification.



SICMI S.R.L.
VIA IV NOVEMBRE, 35
43018 SISSA TRECASALI (PR) - ITALY

Tel: +39 0521 873346 - info@sicmi.it - www.sicmi.com

SICMI
PRESSE OLEODINAMICHE