

PFF

**PRESSA OLEODINAMICA
CON SOLLEVAMENTO
IDRAULICO DEL BANCALE**

**HYDRAULIC PRESS WITH
MOTORIZED PLATFORM LIFTING**



**SOLLEVAMENTO DEL BANCALE
E SPOSTAMENTO DEL CILINDRO
CON MOVIMENTAZIONE IDRAULICA**

**PLATFORM LIFTING AND CYLINDER
MOVEMENT WITH HYDRAULIC
MOTOR**

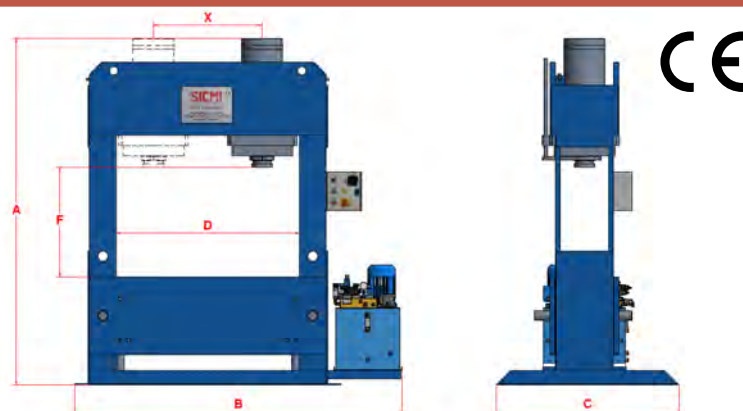
SICMI

PRESSE OLEODINAMICHE

PFF

PRESSA OLEODINAMICA CON SOLLEVAMENTO IDRAULICO DEL BANCALE

HYDRAULIC PRESS WITH MOTORIZED PLATFORM LIFTING



CARATTERISTICHE

Sollevamento idraulico del bancale. Spostamento trasversale manuale del cilindro fino a 100 ton e **movimentazione idraulica** da 150 ton in poi.

UTILIZZO

Montaggi, raddrizzature e riparazione varie.

COMANDI

Leva e pulsante da usare contemporaneamente, così come richiesto dalle normative CE.

ACCESSORI

Semiciclo con microinterruttori per la regolazione della corsa del cilindro, piano di appoggio lavoro.



FEATURES

Hydraulic lifting of the platform. Manual transversal movement of the cylinder up to 100 tons and **hydraulic movement** from 150 tons onwards.

USE

Assembling, straightening and various repairs.

CONTROLS

Lever and button to be used simultaneously, as required by CE regulations.

OPTIONAL

Semiautomatic with microswitches for adjusting the cylinder stroke, work support plate.

MODELLO Model	Tonn.	A	B	C	D	F	X	CORSA Stroke	VELOCITÀ AVVICINAMENTO mm/sec Approaching speed	VELOCITÀ LAVORO mm/sec Working speed	kW	PESO Weight kg
PFF 70	70	2400	1700	700	900	950	● FISSO / FIXED	500	20	2	1,5	810
PFF 70M	70	2400	1700	700	900	950	▲ 550	500	20	2	1,5	850
PFF 100	100	2470	1950	850	1050	960	● FISSO / FIXED	500	25	2	2,5	1150
PFF 100M	100	2470	1950	850	1050	960	▲ 650	500	25	2	2,5	1200
PFF 100MC	100	2550	2500	1000	1500	960	▲ 1150	500	25	2	2,5	1800
PFF 150	150	2700	2500	1000	1500	900	● FISSO / FIXED	500	22	3	4,0	2200
PFF 150M	150	2900	2500	1200	1500	900	■ 900	500	22	3	4,0	2500
PFF 150MD	150	2900	3100	1200	2000	900	■ 1400	500	22	3	4,0	3300
PFF 200	200	2700	2700	1500	1500	850	● FISSO / FIXED	500	20	2	4,0	2900
PFF 200M	200	2900	2700	1500	1500	850	■ 900	500	20	2	4,0	3750
PFF 200MD	200	2900	3100	1800	2000	900	■ 1300	500	20	2	4,0	4200
PFF 300	300	3200	2800	1500	1500	840	● FISSO / FIXED	500	20	2	5,5	6000
PFF 300MD	300	3200	3300	1800	2000	840	■ 1300	500	20	2	5,5	6500
PFF 400	400	3200	2900	1800	1500	860	● FISSO / FIXED	500	20	2	7,5	7000
PFF 400MD	400	3300	3400	1800	2000	860	■ 1200	500	20	2	7,5	8000

■ MOBILE OLEODINAMICO / HYDRAULIC DISPLACEMENT ▲ MOBILE MANUALE / MOVABLE MANUALLY

Sicmi si riserva il diritto di apportare modifiche eventuali senza impegno di aggiornare il presente prospetto.
Sicmi reserves all rights to make any changes without obligation to update this specification.



SICMI S.R.L.
VIA IV NOVEMBRE, 35
43018 SISSA TRECASALI (PR) - ITALY

Tel: +39 0521 873346 - info@sicmi.it - www.sicmi.com



PRESSE OLEODINAMICHE