

Corsa
del cilindro /
Cylinder stroke
350 mm

PSS-NC

PRESSA OLEODINAMICA
PER VARIE LAVORAZIONI

HYDRAULIC PRESS
FOR VARIOUS PROCESSING



PSM NC

CON POMPA A MANO
WITH HAND PUMP



A 2 MONTANTI

DOUBLE STANCHION

SICMI

PRESSE OLEODINAMICHE

PSS-NC

PRESSA OLEODINAMICA PER VARIE LAVORAZIONI

HYDRAULIC PRESS FOR VARIOUS PROCESSING



CARATTERISTICHE

PSM NC: pompa a mano a doppia velocità.

PSS NC: centralina idraulica a doppia velocità, corsa del cilindro di 350mm, sollevamento del bancale con catena.

UTILIZZO

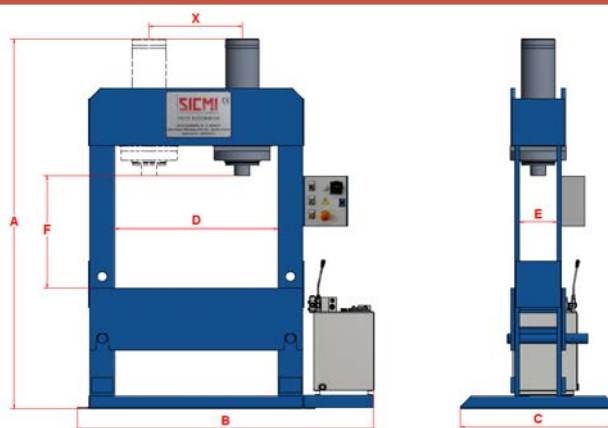
Montaggi, raddrizzature e riparazioni varie.

COMANDI versione PSS NC

Leva e pulsante coordinati, rispondenti alle normative CE.

ACCESSORI

- Semiciclo con microinterruttori per la regolazione della corsa del cilindro.
- Piano di appoggio lavoro
- Coppia di prismi a V
- Anti-rotazione dello stelo



FEATURES

PSM NC: Dual speed hand pump.

PSS NC: Dual speed hydraulic power unit, 350mm cylinder stroke, platform lifting by chain.

USE

Assembling, straightening and various repairs.

CONTROLS PSS NC version

By lever and pushbutton simultaneously, as per "CE" norms.

OPTIONAL

- Semiautomatic with microswitches for adjusting the cylinder stroke
- Work support plate
- Pair of "V" prisms
- Anti-rotation stem device

MODELLO Model	Tonn.	A	B	C	D	E	F	X	CORSA Stroke	VELOCITÀ AVVICINAMENTO mm/sec Approaching speed	VELOCITÀ LAVORO mm/sec Working speed	kW	PESO Weight kg
PSM 20 NC	20	1800	1200	500	520	110	850	●	160	/	/	■	170
PSM 40 NC	40	2050	1400	700	900	180	920	●	350	/	/	■	370
PSS 20 NC	20	1800	1200	500	520	110	850	●	350	29	4	0,75	210
PSS 40 NC	40	2050	1600	700	900	180	920	●	350	29	4	1,5	430
PSS 70 NC	70	2100	1700	700	900	210	900	●	350	20	2	1,5	650
PSS 70 M NC	70	2100	1700	700	900	200	900	▲ 550	350	20	2	1,5	720
PSS 100 NC	100	2250	1900	850	1050	250	900	●	350	25	2	2	1030
PSS 100 M NC	100	2250	1950	1000	1050	240	900	▲ 650	350	25	2	2	1220
PSS 100 MC NC	100	2250	2400	1000	1500	240	900	▲ 1150	350	25	2	2	1500
PSS 150 NC	150	2500	2500	1200	1500	370	950	●	350	21	3	4	2450
PSS 150 M NC	150	2500	2500	1200	1500	350	950	▲ 1000	350	21	3	4	2500

■ POMPA A MANO / HAND PUMP

● FISSO / FIXED

▲ MOBILE MANUALE / MOVABLE MANUALLY

Sicmi si riserva il diritto di apportare modifiche eventuali senza impegno di aggiornare il presente prospetto.
Sicmi reserves all rights to make any changes without obligation to update this specification.



SICMI S.R.L.
VIA IV NOVEMBRE, 35
43018 SISSA TRECASALI (PR) - ITALY

Tel: +39 0521 873346 - info@sicmi.it - www.sicmi.com



PRESSE OLEODINAMICHE