



PRESSE OLEODINAMICHE

# OLTRE LA TECNOLOGIA. BEYOND TECHNOLOGY.



**STAMPAGGIO**  
PRESSWORKS

**RADDRIZZATURA**  
STRAIGHTENING

**STANDARD**  
STANDARD

**PIEGATURA**  
BENDING

**MULTIFUNZIONE**  
MULTI-FUNCTION



# SICMI. COSTRUTTORI DI PRESSE OLEODINAMICHE

SICMI. HYDRAULIC PRESS MANUFACTURER.

**La forza dell'esperienza, il rigore del metodo, l'energia della visione:  
le regole del nostro know-how per costruire presse oleodinamiche davvero superiori.**

The strength of our experience, our precise methodology, the power of vision: these are the rules of our know-how in producing truly superior hydraulic presses



Affidabilità, solidità, visione: da oltre tre decenni l'approccio SICMI si basa sulla soddisfazione delle specifiche esigenze della committenza, ma con uno sguardo sempre proiettato sull'innovazione e il miglioramento continuo dei risultati.

Con alle spalle un solido gruppo industriale con oltre cento addetti, alla grande tradizione di SICMI si affianca una consolidata esperienza nella progettazione e nella produzione di presse con l'obiettivo costante di evolvere tecnologicamente senza mai rinunciare a quell'approccio artigianale che permette la più ampia possibilità di scelta e personalizzazione, accogliendo le richieste del cliente con la massima flessibilità.

Tutto questo ha portato SICMI a incrementare e diversificare l'offerta con 15 modelli differenti (da 20 a 1500 ton) in grado di soddisfare esigenze di:

- raddrizzatura lamiere, tondi o tubi di grossi spessori, con metodi manuali o semiautomatici;
- raddrizzatura, calibratura o rastrematura di tubi;
- imbutiture, stampaggi, piegature, lavorazioni plastiche o gomma;
- prove-stampi, collaudi valvole di grosse dimensioni, montaggi motori elettrici e test di trazioni.

Fiore all'occhiello sono le presse speciali, progettazioni esclusive studiate e costruite per rispondere a richieste specifiche dei clienti che arrivano, grazie a una rete di rappresentanti e punti vendita, da Europa, Stati Uniti, Sud America, Russia, Africa settentrionale e Asia.

**Industria 4.0:** tutti i modelli più performanti delle nostre presse possono essere predisposti per l'interconnessione con il gestionale aziendale, consentendo di usufruire dei vantaggi fiscali previsti dalle norme sulla digitalizzazione dei processi.

**“Essere un'azienda solida ci permette di intercettare i cambiamenti, superare le sfide e disegnare il nostro futuro migliore, fatto di innovazione e spirito di squadra, dove il cliente è sempre al centro del nostro fare.”**

Cristian Lombardi  
CEO di Sicmi

Reliability, solidity and vision: for over three decades the SICMI approach has been based on satisfying the specific needs of our customers, but always with an eye on innovation and continuous improvement of results.

With a solid industrial group behind it with over one hundred employees, the great tradition of SICMI is accompanied by a consolidated experience in the design and production of presses with the constant aim of evolving technologically without ever giving up that artisan approach that allows the widest possibility of choice and customization, welcoming customer requests with maximum flexibility.

All this has led SICMI to increase and diversify the offer with 15 different models (from 20 to 1500 tons) able to meet the needs of:

- straightening of thick sheets, rods or tubes, with manual or semiautomatic methods;
- straightening, calibration or tapering of pipes;
- deep drawing, molding, bending, plastic or rubber processing;
- mold tests, large dimension valve testing, electric motor assembly and traction tests.

The company flagship are the special presses, which are exclusive designs designed and built to meet specific requests from customers who arrive, thanks to a network of representatives and points of sale, from Europe, United States, South America, Russia, North Africa and Asia.

**“Being a solid company allows us to perceive changes, overcome challenges and design our best future which is made of innovation and team spirit, where the customer is always at the center of our doing.”**

Cristian Lombardi  
CEO of Sicmi

# STAMPAGGIO PRESSWORKS

- STAMPAGGIO VELOCE A FREDDO
- STAMPAGGIO DI GRANDI E MEDIE DIMENSIONI

- FAST COLD PRESSWORK
- FORMING ON LARGE AND MEDIUM SIZE



## MCL (medio veloce)

Per stampaggio medio veloce a collo di cigno. (125 mm/sec.)

---

(medium fast)  
For "C" frame medium-fast forming (125 mm/sec.)



## MST (medio veloce)

Per stampaggio medio veloce a due montanti. (125 mm/sec.)

---

(medium fast)  
Double sided upright for medium-fast forming (125 mm/sec.)



## PCL

Per stampaggio a collo di cigno (30 mm/sec.)

---

C Frame presswork (30 mm/sec.)



## PST

Per stampaggio a due montanti (30 mm/sec.)

---

Double sided upright presswork (30 mm/sec.)



## PSQ

Per stampaggio a 4 colonne (30 mm/sec.)

---

Four columns presswork (30 mm/sec.)

# RADDRIZZATURE STRAIGHTENING

- UNA GAMMA COMPLETA PER RADDRIZZATURA LAMIERE E TUBI ANCHE DI ELEVATI TONNELLAGGI



## PBM

Per assemblaggi e raddrizzature con bancale mobile manuale.

---

For assembling and straightening with manual mobile table.

- A COMPLETE RANGE FOR SHEET METAL AND PIPES STRAIGHTENING INCLUDING HIGH TONNAGE



## PCR

Per raddrizzature o montaggi a collo di cigno. Da 40 a 300 tonn.

---

"C" Frame straightening or assembling. From 40 to 300 tons.



## PMM

Per raddrizzatura lamiera a montante e cilindro mobile. Da 150 a 1000 tonn.

---

Sheet metal straightening with upright and cylinder. From 40 to 1000 tons.



## PRT

Per raddrizzatura dei tubi a montante mobile. Da 200 a 800 tonn.

---

Mobile upright pipes straightening. From 200 to 800 tons.

# STANDARD STANDARD

- ADATTE PER RADDRIZZATURE, MONTAGGI ED AGGIUSTAGGI CON UNA RICCA DOTAZIONE DI OPTIONAL

- USED FOR STRAIGHTENING, ASSEMBLING AND ADJUSTING WITH A WIDE SELECTION OF OPTIONALS



## PFC

Con telaio monolitico.

With monolithic frame.



## PFF

Per montaggi e raddrizzate con sollevamento bancale oleodinamico.

For assembling and straightening with hydraulic lifting table.



## PSS

Per varie lavorazioni a due montanti.  
Corsa del cilindro 500mm.

For various processing with double sided upright.  
500mm cylinder stroke.



## PSS-NC

Per varie lavorazioni a due montanti.  
Corsa del cilindro 350mm.

For various processing with double sided upright.  
350mm cylinder stroke.

# PIEGATURA BENDING

- SEMPLICITÀ D'USO E MASSIMA SICUREZZA OPERATIVA

- SIMPLE TO USE AND MAXIMUM OPERATIONAL SAFETY



## PDL-A

Comando a pedale ritorno automatico.  
Punzone di piegatura e prisma V.  
Velocità max. 10 mm/sec.

---

Foot control with automatic return.  
Bending punch and V prism max.  
speed 10 mm/sec.

# MULTIFUNZIONE MULTI-FUNCTION

- MAGGIOR PRODUTTIVITÀ, MINORE INVESTIMENTO

- HIGHER PRODUCTIVITY, LOWER INVESTMENT



## PSL

Tre lavorazioni in un solo modello:  
piegatura, stampaggio e raddrizzatura.

---

Three processing in a single model:  
bending, pressing and straightening.

### PMM-HY

A montante e cilindro mobile elettro idraulica per raddrizzatura lamiera.

Electro hydraulic metal sheet straightening machine with mobile upright column and cylinder



Controllo d'assi, movimenti controllati da attuatori elettrici, possibilità di programmare la raddrizzatura.

Axis control, movements controlled by electric actuators, straightening can be programmed.

### PSV

Due montanti per varie lavorazioni con comando a idroguida. Corsa 350 mm/sec.

Two upright for various processing with hydraulic power steering control. 350 mm/sec. stroke.



L'idroguida permette di lavorare con una mano sola e di gestire con la massima precisione anche il centesimo. Innovativa, comoda e funzionale.

Hydraulic power steering makes it possible to work with only one hand and to work with centimetre fine precision. Innovative, easy to handle and functional.

# SPECIALI

## HYDRAULIC PRESS SPECIALS

- OFFRIAMO UN AMPIA POSSIBILITÀ DI PERSONALIZZAZIONE, ACCOGLIENDO OGNI RICHIESTA CON LA MASSIMA FLESSIBILITÀ.
- WE OFFER A WIDE RANGE OF POSSIBLE CUSTOMIZATION AND WELCOME ALL REQUESTS WITH MAXIMUM FLEXIBILITY



SICMI S.R.L. - S. QUIRICO 43018 SISSA - TRECASALI (PARMA) ITALY  
VIA IV NOVEMBRE, 35 - TEL. +39 0521 873346/44 - FAX +39 0521 872952  
info@sicmi.it - www.sicmi.it



**SICMI**

PRESSE OLEODINAMICHE





### MODELLO BASE

Per Stampaggio e Raddrizzatura. Composto da: piano superiore ed inferiore con scanalature a "T" e punzone di raddrizzatura.

### MODELLO COMPLETO

Composto da: modello base più supporto e punzone di piegatura, prisma a 4V, supporti lamiera anteriori.

### COMANDI

- **SEMICICLO** bimanuale con LEVA E PULSANTE, microns di arresto discesa / salita.
- **CICLO** a DOPPI PULSANTI con sincronismo, microns di arresto discesa / salita, risalita automatica, CPU Siemens, gruppo elettrovalvole REXROTH o EATON.

### OPTIONAL

- Carrello mobile per montaggio/smontaggio rapido del supporto di piegatura
- Controllo digitale con encoder e display Siemens per impostazione delle quote
- Pressostato
- Scambiatore di calore
- Contapezzi
- Temporizzatore
- Supporti lamiera con riscontri regolabili

### STANDARD MODEL

For pressing and straightening. Equipped with: upper and lower table with T-grooves and straightening punch.

### ADVANCED MODEL

Equipped with: standard model with support and bending punch, 4V-blocks, front sheet supports.

### CONTROLS

- **SEMIAUTOMATIC** two hands control by LEVER AND PUSHBUTTON, microns for up/downstroke stop.
- **AUTOMATIC** two hands control by DOUBLE PUSHBUTTONS with synchronism, microns for up/downstroke stop, automatic table return, CPU Siemens, REXROTH or EATON electrovalve group.

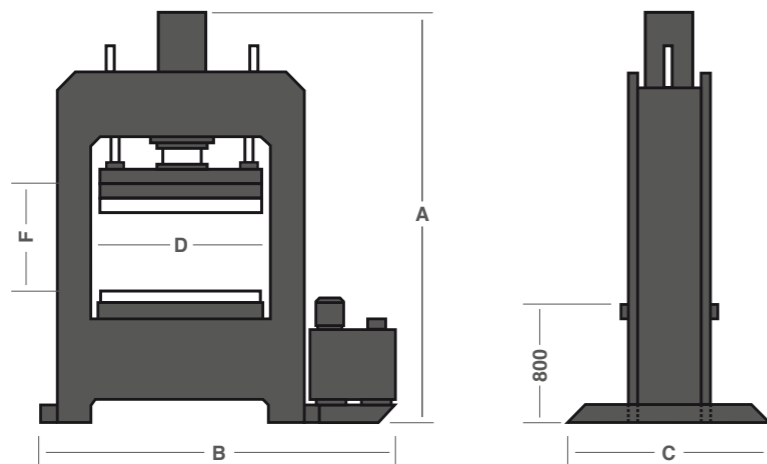
### OPTIONAL

- Mobile truck for rapid assembly/disassembly of the bending support
- Digital control with encoder and Siemens display for quota setting
- Pressure switch
- Heat exchanger
- Piece counter
- Timer
- Plate supports with adjustable stops.

MODELLO Model	Tonn.	A	B	C	D	E	F tra i piani Between tables	CORSA Stroke	LUNGHEZZA PRISMA Prism length	PIANO INFERIORE Lower table	PIANO SUPERIORE Upper table	S		A		VELOCITÀ LAVORO mm/sec Working speed	KW	PESO Weight kg
												VELOCITÀ AVVICINAMENTO mm/sec Approaching speed	DOPPI PULSANTI Double pushbuttons	VELOCITÀ AVVICINAMENTO mm/sec Approaching speed	PEDALE By pedal			
PSL 70	70	2300	1700	1000	1050	250	700	500	835	800x600	700x350	29	29	10	5	4	1400	
PSL 100	100	2400	1800	1000	1050	250	780	500	835	800x600	700x350	25	25	10	4	4	2050	
PSL 100c	100	2450	2400	1200	1500	250	780	500	1250	1300x600	1250x400	25	25	10	4	4	2450	
PSL 150	150	2700	2200	1000	1050	370	700	500	835	1000x700	1000x400	20	20	10	3	4	4100	
PSL 150c	150	2800	2400	1200	1500	370	700	500	1250	1200x700	1250x400	20	20	10	3	4	5200	

S SEMICICLO / SEMI-AUTOMATIC

A CICLO / AUTOMATIC



Sicmi si riserva il diritto di apportare modifiche eventuali senza impegno di aggiornare il presente prospetto. Sicmi reserves all rights to make any changes without obligation to update this specification.



PRESSE OLEODINAMICHE

SICMI S.R.L. - S. QUIRICO 43018 SISSA - TRECASALI (PARMA) ITALY VIA IV NOVEMBRE, 35 - TEL. +39 0521 873346/44 - FAX +39 0521 872952 info@sicmi.it - www.sicmi.it



Guarda il video della pressa PSL (60")

Watch the video of the PSL press (60")

# PSL

## PRESSA OLEODINAMICA MULTIFUNZIONE

## MULTIFUNCTION HYDRAULIC PRESS



# 3

LAVORAZIONI, UN SOLO MODELLO:  
PIEGATURA - STAMPAGGIO - RADDRIZZATURA

WORKING, ONLY MACHINERY:  
BENDING WORKS - MOULDING WORKS  
ASSEMBLY AND STRAIGHTENING WORKS



PRESSE OLEODINAMICHE

# PSL

## PRESSA OLEODINAMICA MULTIFUNZIONE

### MULTIFUNCTION HYDRAULIC PRESS

### 3 LAVORAZIONI 1 SOLO MODELLO MAGGIORE PRODUTTIVITÀ MINORE INVESTIMENTO

Tre accessori facilmente intercambiabili permettono un utilizzo flessibile della pressa.

### 3 WORKING, ONLY MACHINERY HIGHER PRODUCTIVITY LOWER INVESTMENT

Three easily interchangeable accessories allow flexible use of the press.



## 1. PIEGATURA

Supporto mobile con punzone di piegatura, primas a 4V registrabile, supporti lamiera anteriori con asta millimetrata.

### BENDING WORKS

Mobile support with bending punch, adjustable 4V prism, front plate supports with milimetric rod.

## 2. STAMPAGGIO

Dotata di piano superiore guidato e con scanalature a T per fissare stampi, piano inferiore fresato con forature e scanalature a T, bancale inferiore registrabile per ottimizzare la lavorazione

### MOULDING WORK

Equipped with guided upper table with T-grooves for molds fixing, milled lower table with holes and T-grooves, adjustable base frame to improve the works.

## 3. RADDRIZZATURA

Punzone da fissare al piano superiore con vite in dotazione per eseguire lavori di montaggio e raddrizzatura.

### ASSEMBLY AND STRAIGHTENING WORKS

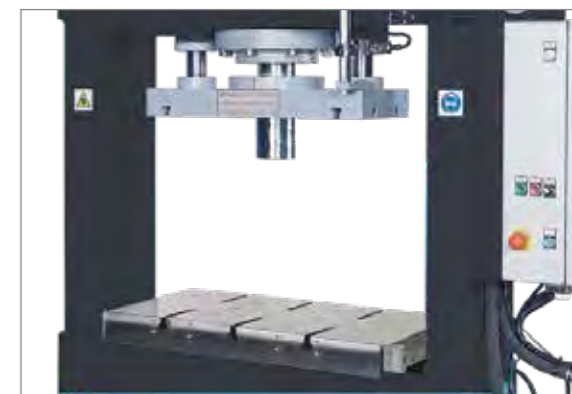
Punch fixed on the upper table with screw to perform assembly and straightening works.

### CAMBIO FUNZIONE

Far scendere il supporto e appoggiarlo al carrello mobile a spostamento manuale. Sganciare il supporto, salire con il cilindro principale e spostare il carrello nella parte posteriore della pressa. Il piano di lavoro è già pronto per le operazioni di stampaggio. Per le raddrizzate occorre solo fissare l'apposito punzone al centro del piano superiore.

### WORKING CHANGE

Lower the support and put it on the mobile manual truck. Release the support, go up with the main cylinder and move the truck on the rear side of the press. The working table is ready for pressing works. For straightening works it's necessary to fix the right punch in the centre of the upper table.



Modello base per stampaggio e raddrizzate  
Standard model for pressing and straightening

# SICMI

PRESSE OLEODINAMICHE

Fino a / To  
**30**  
mm/sec

# PST

**PRESSA OLEODINAMICA  
PER STAMPAGGI**

**HYDRAULIC PRESS  
FOR PRESSWORKS**



**A 2 MONTANTI**

**DOUBLE STANCHION**

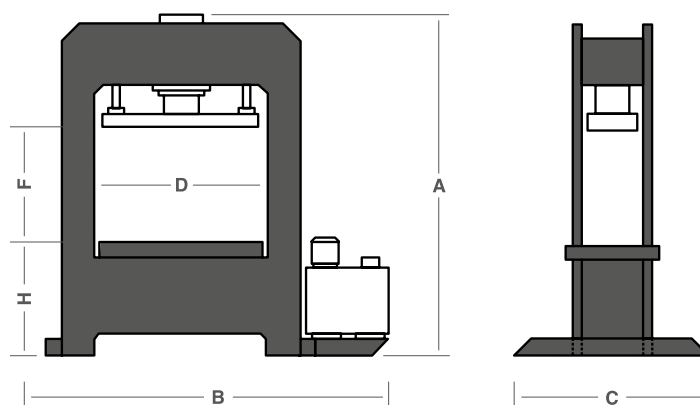
# SICMI

**PRESSE OLEODINAMICHE**

# PST

## PRESSA OLEODINAMICA PER STAMPAGGI

### HYDRAULIC PRESS FOR PRESSWORKS



#### CARATTERISTICHE

Telaio monolitico, piano superiore mobile con 2 o 4 guide, piani con scanalature a "T", rete di protezione posteriore.

#### UTILIZZO

Stampaggi, piegature e montaggi.

#### COMANDI

- **SEMICICLO** bimanuale con LEVA E PULSANTE, microns di arresto discesa / salita.
- **CICLO** a DOPPI PULSANTI con sincronismo, microns di arresto discesa / salita, risalita automatica, PLC SIEMENS, gruppo elettrovalvole REXROTH o EATON.

#### ACCESSORI

Premilamiera, scambiatore di calore, pressostati, lettura digitale per quote e tempi, contapezzi.

#### FEATURES

Monolithic frame, upper movable table with 2 or 4 lateral slides, tables with "T" grooves, protection net on the back.

#### USE

Pressworks, bending and assembling works.

#### CONTROLS

- **SEMIAUTOMATIC** two hands control by LEVER AND PUSHBUTTON, microns for up/downstroke stop.
- **AUTOMATIC** two hands control by DOUBLE PUSHBUTTONS with synchronism, microns for up/downstroke stop, automatic table return, SIEMENS PLC, REXROTH or EATON electrovalve group.

#### OPTIONALS

Blank holder, heat exchanger, pressure switch, digital reading for dimensions and time, piece counter.

MODELLO Model	Tonn.	A	B	C	D	H	TAVOLA DI LAVORO Working table size	TAVOLA MOBILE SUPERIORE Upper movable plate size	F	CORSA Stroke	VELOCITÀ AVVICINAMENTO mm/sec Approaching speed	VELOCITÀ LAVORO mm/sec Working speed	KW	PESO Weight kg
PST 40	40	2200	1700	1050	900	730	800x500	700x350	500	500	26	9	4	1050
PST 70	70	2250	1850	1050	900	730	800x500	700x350	500	500	24	5	4	1450
PST 100	100	2260	2080	1050	1050	730	900x600	700x350	500	500	25	4	4	2300
PST 150	150	2500	2350	1500	1250	800	1200x700	1000x400	500	500	20	3	4	4900
PST 200	200	2500	2350	1600	1250	800	1200x700	1000x400	500	500	21	3	7,5	5800
PST 300	300	2650	2500	1600	1500	800	1400x1000	1100x800	500	500	22	2	7,5	7200
PST 400	400	2800	3000	1800	1500	800	1400x1000	1200x900	500	500	20	2	7,5	8500

Sicmi si riserva il diritto di apportare modifiche eventuali senza impegno di aggiornare il presente prospetto.  
Sicmi reserves all rights to make any changes without obligation to update this specification.



SICMI S.R.L. - S. QUIRICO 43018 SISSA - TRECASALI (PARMA) ITALY VIA  
IV NOVEMBRE, 35 - TEL. +39 0521 873346/44 - FAX +39 0521 872952  
info@sicmi.it - www.sicmi.it



PRESSE OLEODINAMICHE

Fino a / To  
**30**  
mm/sec

# PCL

**PRESSA OLEODINAMICA  
PER STAMPAGGI**

**HYDRAULIC PRESS  
FOR PRESSWORKS**



**A COLLO DI CIGNO**

**"C" FRAME**

# SICMI

**PRESSE OLEODINAMICHE**

# PCL

## PRESSA OLEODINAMICA PER STAMPAGGI

### HYDRAULIC PRESS FOR PRESSWORKS

#### CARATTERISTICHE

Piano superiore mobile con 2 guide, piano inferiore fisso imbullonato.

#### UTILIZZO

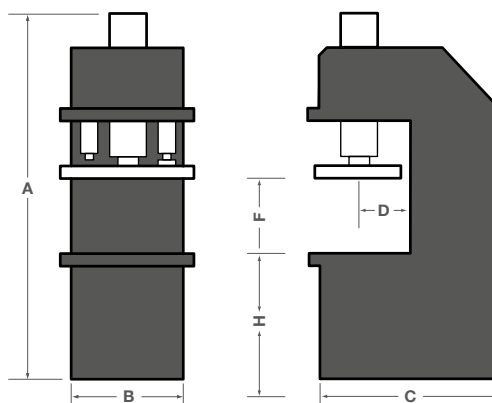
Stampaggi, piegature e montaggi.

#### COMANDI

- **SEMICICLO** bimanuale con LEVA E PULSANTE, microns di arresto discesa / salita.
- **CICLO** bimanuale con DOPPI PULSANTI, microns di arresto discesa / salita, risalita automatica, PLC SIEMENS, gruppo elettrovalvole REXROTH.

#### ACCESSORI

Premilamiera, scambiatore di calore, pressostato, lettura digitale per quote e tempi, decompressione, contapezzi.



#### FEATURES

Upper movable table with 2 lateral slides, fixed and bolted lower table.

#### USE

Pressworks, bending and assembling works.

#### CONTROLS

- **SEMIAUTOMATIC** two hands control by LEVER AND PUSHBUTTON, microns for up/downstroke stop.
- **AUTOMATIC** two hands control by DOUBLE PUSHBUTTONS, microns for up/downstroke stop, automatic table return, SIEMENS PLC, REXROTH or EATON electrovalve group.

#### OPTIONALS

Blank holder, heat exchanger, pressure switch, digital reading for dimensions and time, decompression, pieces counter.

MODELLO Model	Tonn.	A	B	C	D	H	TAVOLA DI LAVORO Working table size	TAVOLA MOBILE SUPERIORE Upper movable plate size	F	CORSA PIANO MOBILE Stroke course	VELOCITÀ AVVICINAMENTO mm/sec Approaching speed	VELOCITÀ LAVORO mm/sec Working speed	KW	PESO Weight kg
PCL 40	40	2200	700	1400	250	730	700x500	700x350	500	500	26	9	4	1500
PCL 70	70	2250	710	1450	250	730	700x500	700x350	500	500	24	5	4	2100
PCL 100	100	2300	760	1600	300	730	800x600	700x350	500	500	25	4	4	3400
PCL 150	150	2400	1200	1750	300	730	900x600	830x400	500	500	20	3	4	5500
PCL 200	200	2450	1300	1700	300	800	1000x600	870x500	500	500	21	3	7,5	8200
PCL 300	300	2850	1500	2250	400	800	1200x800	1000x500	600	500	22	2	7,5	11200

Sicmi si riserva il diritto di apportare modifiche eventuali senza impegno di aggiornare il presente prospetto.  
Sicmi reserves all rights to make any changes without obligation to update this specification.



SICMI S.R.L. - S. QUIRICO 43018 SISSA - TRECASALI (PARMA) ITALY VIA  
IV NOVEMBRE, 35 - TEL. +39 0521 873346/44 - FAX +39 0521 872952  
info@sicmi.it - www.sicmi.it



PRESSE OLEODINAMICHE

Fino a / To  
**30**  
mm/sec

# PSQ

**PRESSA OLEODINAMICA  
PER STAMPAGGI**

**HYDRAULIC PRESS  
FOR PRESSWORKS**



**A 4 COLONNE**

**4 COLUMNS**

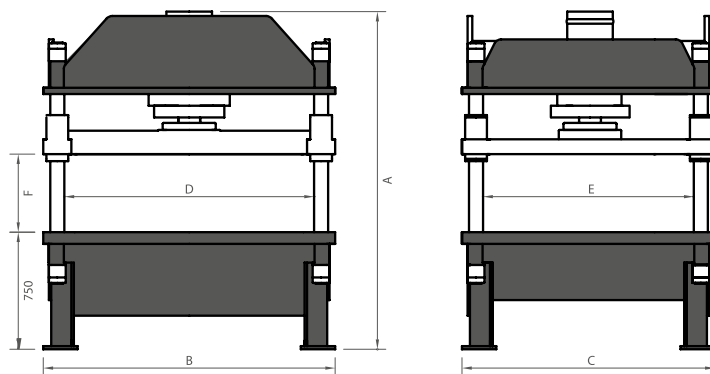
# SIEMI

**PRESSE OLEODINAMICHE**

# PSQ

## PRESSA OLEODINAMICA PER STAMPAGGI

## HYDRAULIC PRESS FOR PRESSWORKS



### CARATTERISTICHE

Piano mobile superiore guidato da 4 colonne per un buon parallelismo, piani con scanalature a T, reti di protezione fisse laterali e posteriore, quadro elettrico a leggio separato, centrale oleodinamica separata.

### UTILIZZO

Stampaggio di medie e grandi dimensioni.  
Montaggi, sbavature o imbutiture.

### COMANDI

**CICLO** bimanuale a DOPPI PULSANTI, Microns di arresto salita/discesa, risalita automatica, PLC Siemens, gruppo oleodinamico a due velocità con elettrovalvole REXROTH.

### ACCESSORI

Premilamiera, scambiatore di calore, contapezzi, lettura digitale di quote e tempi con display Siemens touch-screen, barriere fotoelettriche, protezioni meccaniche mobili lato operatore, trasduttore di pressione.

### FEATURES

Upper movable table with 4 columns for a good parallelism tables with "T" grooves, fixed side and rear protection nets, separate electric board on control desk, separate hydraulic unit.

### USE

Pressworks of medium and big sizes, assembling, snagging or formig.

### CONTROLS

**AUTOMATIC** two hands control by DOUBLE PUSHBUTTONS, microns for up/downstroke stop, automatic table return, Siemens PLC, hydraulic group with double speed and REXROTH electrovalves.

### OPTIONALS

Blank-holder, heat exchanger, piece counter, digital reading for sizes and time with touch-screen Siemens display, photoelectric barriers, movable mechanical protections on operator side, pressure transductor.

MODELLO Model	Tonn.	A	B	C	D	E	F	CORSA Stroke	VELOCITÀ AVVICINAMENTO mm/sec Approaching speed	VELOCITÀ LAVORO mm/sec Working speed	KW
PSQ 40 A	40	2300	1140	940	900	700	600	500	30	9	4
PSQ 70 A	70	2350	1140	940	900	700	600	500	25	6	4
PSQ 100 A	100	2400	1260	1060	1000	800	600	500	26	5	4
PSQ 150 A	150	2500	1520	1270	1250	1000	600	500	23	4	5,5
PSQ 200 A	200	2700	1550	1300	1250	1000	600	500	25	3,5	7,5

Sicmi si riserva il diritto di apportare modifiche eventuali senza impegno di aggiornare il presente prospetto.  
Sicmi reserves all rights to make any changes without obligation to update this specification.



SICMI S.R.L. - S. QUIRICO 43018 SISSA - TRECASALI (PARMA) ITALY VIA  
IV NOVEMBRE, 35 - TEL. +39 0521 873346/44 - FAX +39 0521 872952  
info@sicmi.it - www.sicmi.it



PRESSE OLEODINAMICHE



Fino a / To  
**125**  
mm/sec

(medio veloce)  
(medium-fast)

# MST

**PRESSA OLEODINAMICA  
VELOCE PER STAMPAGGIO  
A FREDDO**

**FAST HYDRAULIC PRESS  
FOR COLD PRESSWORKS**



**A 2 MONTANTI**

**DOUBLE STANCHION**

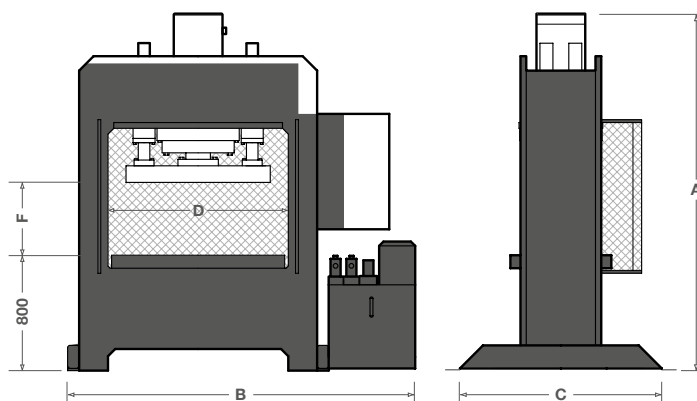
# SICMI

**PRESSE OLEODINAMICHE**

# MST

## PRESSA OLEODINAMICA VELOCE PER STAMPAGGIO A FREDDO

### FAST HYDRAULIC PRESS FOR COLD PRESSWORKS



#### CARATTERISTICHE TECNICHE DI SERIE

- 4 guide di scorrimento slitta
- Tavole con scanalature a T
- Gruppo oleodinamico REXROTH
- Elettrovalvole monitorate
- Scambiatore di calore aria/olio pressostato
- Comandi a doppi pulsanti con sincronismo
- Display Siemens per impostazione quote
- Rete protezione posteriore
- Certificazione CE "allegato IV"

#### ACCESSORI A RICHIESTA

- Premilamiera
- Guide prismatiche
- Barriere fotoelettriche
- Controllo DIGITALE con display Siemens TOUCHSCREEN
- Trasduttore di pressione con visualizzatore
- Valvole proporzionali
- Controllo separato delle velocità

#### STANDAR FEATURES

- 4 guides for the slide
- "T" grooves on the tables
- REXROTH hydraulic unit
- Monitored electrovalves
- Air/oil heat exchanger pressureswitch
- Double pushbuttons control with synchronism
- Siemens display for setting sizes
- Protection wirenet on the back
- CE Certification following "IV enclosure"

#### OPTIONAL ON REQUEST

- Blank-holder
- Prismatical slides
- Light curtains
- Digital control with Siemens touch-screen display
- Pressure transducer with visualization
- Proportional valves
- Separate control of speed

MODELLO Model	Tonn.	A	B	C	CORSA SLITTA Slide stroke	F	D	DIMENSIONI SLITTA Slide sizes	DIMENSIONE TAVOLA Working table size	VELOCITÀ AVVICINAMENTO mm/sec Approaching speed	VELOCITÀ RALLENTAMENTO mm/sec Slowdown speed	VELOCITÀ LAVORO mm/sec Working speed	VELOCITÀ RITORNO Return speed	KW
MST 35	35	2300	1600	1100	500	600	900	700x350	800x500	125	43	9	65	4
MST 60	60	2350	1900	1100	500	600	900	700x350	800x500	120	38	8	58	5,5
MST 85	85	2400	2250	1150	500	600	1050	700x350	900x600	105	41	7	58	7,5
MST 125	125	2600	2550	1500	500	600	1250	1000x400	1200x700	115	42	7	70	15
MST 170	170	2650	2700	1600	500	600	1250	1000x500	1200x700	110	42	7	70	19
MST 260	260	2750	2800	1650	500	600	1500	1100x800	1400x1000	75	33	5	60	22
MST 340	340	2900	2900	1800	500	600	1500	1200x900	1400x1000	65	25	4	45	22

Sicmi si riserva il diritto di apportare modifiche eventuali senza impegno di aggiornare il presente prospetto.  
Sicmi reserves all rights to make any changes without obligation to update this specification.



SICMI S.R.L. - S. QUIRICO 43018 SISSA - TRECASALI (PARMA) ITALY VIA  
IV NOVEMBRE, 35 - TEL. +39 0521 873346/44 - FAX +39 0521 872952  
info@sicmi.it - www.sicmi.it



PRESSE OLEODINAMICHE

Fino a / To  
**125**  
mm/sec

(medio veloce)  
(medium-fast)

# MCL

**PRESSA OLEODINAMICA  
VELOCE PER STAMPAGGIO  
A FREDDO**

**FAST HYDRAULIC PRESS  
FOR COLD PRESSWORKS**



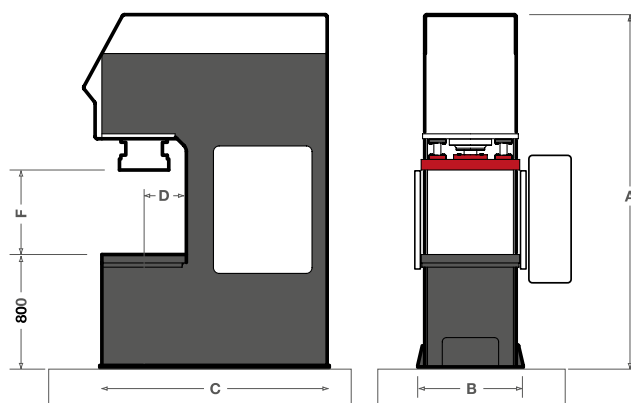
**SICMI**

**PRESSE OLEODINAMICHE**

# MCL

## PRESSA OLEODINAMICA VELOCE PER STAMPAGGIO A FREDDO

### FAST HYDRAULIC PRESS FOR COLD PRESSWORKS



#### CARATTERISTICHE TECNICHE DI SERIE

- 4 guide di scorrimento slitta
- Tavole con scanalature a T
- Gruppo oleodinamico REXROTH
- Elettrovalvole monitorate
- Scambiatore di calore aria/olio
- Pressostato
- Comandi a doppi pulsanti con sincronismo
- Display Siemens per impostazione quote
- Reti fisse laterali di protezione
- Certificazione CE "allegato IV"

#### ACCESSORI A RICHIESTA

- Premilamiera
- Guide prismatiche
- Barriere fotoelettriche
- Controllo Digitale con display Siemens Touchscreen
- Trasduttore di pressione con visualizzatore
- Valvole proporzionali
- Controllo separato delle velocità
- Reti laterali scorrevoli con micron di sicurezza

#### STANDAR FEATURES

- 4 guides for the slide
- "T" grooves on the tables
- Rexroth hydraulic unit
- Monitored electrovalves
- Air/oil heat exchanger
- Pressureswitch
- Double pushbuttons control with synchronism
- Siemens display for setting sizes
- Fixed lateral protection nets
- CE Certification following "IV enclosure"

#### OPTIONAL ON REQUEST

- Blank-holder
- Prismatical slides
- Light curtains
- Digital control with Siemens touch-screen display
- Pressure transducer with viewer
- Proportional valves
- Separate control of speed
- Lateral sliding nets with security microns

MODELLO Model	Tonn.	A	B	C	CORSA SLITTA Slide stroke	F	D	DIMENSIONI SLITTA Slide sizes	DIMENSIONE TAVOLA Working table size	VELOCITÀ AVVICINAMENTO mm/sec Approaching speed	VELOCITÀ RALLENTAMENTO mm/sec Slowdown speed	VELOCITÀ LAVORO mm/sec Working speed	VELOCITÀ RITORNO Return speed	KW
MCL 35	35	2300	1100	1400	500	600	250	700x350	700x500	125	43	9	68	4
MCL 60	60	2350	1100	1500	500	600	250	700x350	700x500	120	38	8	58	5,5
MCL 85	85	2500	1200	1600	500	600	300	700x400	800x600	105	41	7	58	7,5
MCL 125	125	2600	1400	1950	500	600	300	800x400	900x600	115	42	7	70	15
MCL 170	170	2650	1500	1950	500	600	300	870x500	1000x600	110	42	7	70	19

Sicmi si riserva il diritto di apportare modifiche eventuali senza impegno di aggiornare il presente prospetto.  
Sicmi reserves all rights to make any changes without obligation to update this specification.



SICMI S.R.L. - S. QUIRICO 43018 SISSA - TRECASALI (PARMA) ITALY VIA  
IV NOVEMBRE, 35 - TEL. +39 0521 873346/44 - FAX +39 0521 872952  
info@sicmi.it - www.sicmi.it



PRESSE OLEODINAMICHE

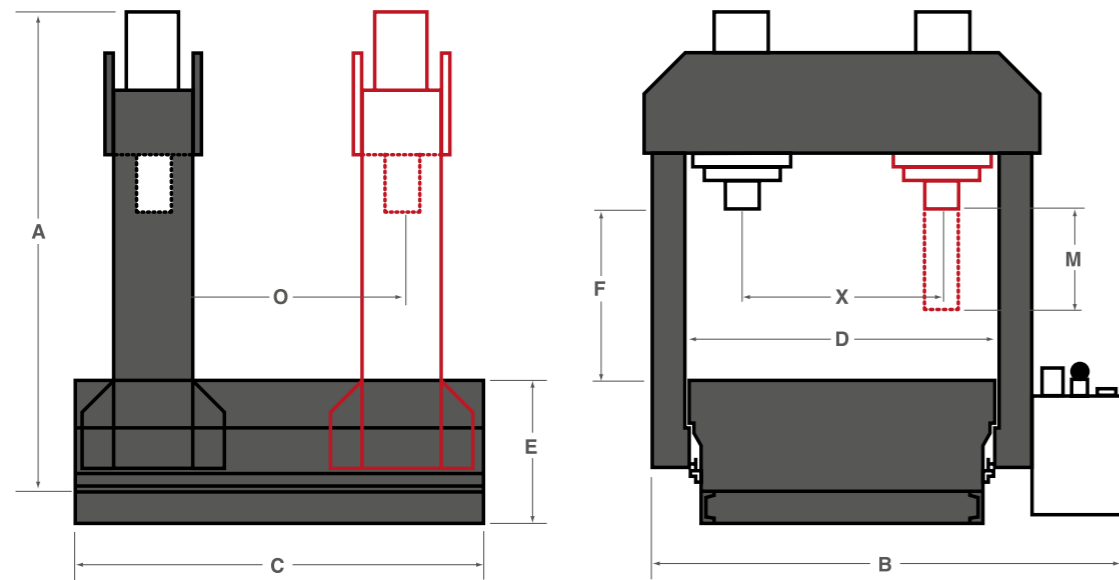


Da / From **150**  
a / to **1000**  
Tonn. / Tons.

# PMM

**PRESSA OLEODINAMICA  
PER RADDRIZZATURE**

**HYDRAULIC PRESS  
FOR STRAIGHTENINGS**



MODELLO Model	Tonn.	A	B	C	D	E	F	M	X	O	VELOCITÀ AVVICINAMENTO mm/sec Approaching speed	VELOCITÀ LAVORO mm/sec Working speed	KW	PESO Weight kg	PESO CON PIANO Weight with plate kg
PMM 150MC	150	2500	2350	2000	1550	750	800	500	1000	1300	20	3	4	4300	5850
PMM 150MD	150	2500	2900	2500	2050	750	800	500	1400	1600	20	3	4	5200	7750
PMM 200MC	200	2600	2400	2000	1550	750	800	500	1000	1300	20	2	4	5000	6600
PMM 200MD	200	2600	2950	2500	2050	750	800	500	1450	1600	20	2	4	6000	9000
PMM 200ME	200	2600	3550	3000	2550	750	800	500	1900	2000	20	2	4	8400	12800
PMM 300MD	300	2600	3100	3000	2050	700	700	500	1300	2000	20	2	5,5	10100	13600
PMM 300ME	300	2600	3550	4000	2550	700	700	500	1800	2800	20	2	5,5	13400	19150
PMM 300MT	300	2600	4000	5000	3050	700	700	500	2200	3600	20	2	5,5	19200	28800
PMM 400ME	400	2600	4000	4000	2550	700	700	500	1800	2900	20	2	7,5	17000	22700
PMM 400MT	400	2600	4500	5000	3050	700	700	500	2200	3600	20	2	7,5	21000	30100
PMM 500ME	500	3000	5000	5000	2550	700	700	500	1700	3600	18	3	15	32000	42000
PMM 600ME	600	3000	5000	6000	2550	700	700	500	2200	4600	18	3	22	35000	46000



Sicmi si riserva il diritto di apportare modifiche eventuali senza impegno di aggiornare il presente prospetto.  
Sicmi reserves all rights to make any changes without obligation to update this specification.



SICMI S.R.L. - S. QUIRICO 43018 SISSA - TRECASALI (PARMA) ITALY VIA  
IV NOVEMBRE, 35 - TEL. +39 0521 873346/44 - FAX +39 0521 872952  
info@sicmi.it - www.sicmi.it



PRESSE OLEODINAMICHE

**A MONTANTE E CILINDRO MOBILE**

**MOVABLE STANCHION  
AND CYLINDER**



**PRESSE OLEODINAMICHE**

# PMM

## PRESSA OLEODINAMICA PER RADDRIZZATURE

### HYDRAULIC PRESS FOR STRAIGHTENINGS

#### CARATTERISTICHE

Montante mobile con movimento longitudinale OLEODINAMICO, cilindro mobile con movimento trasversale OLEODINAMICO.

#### UTILIZZO

raddrizzature di lamiere e carpenteria; curvature; collaudi vari.

#### COMANDI

LEVE e PULSANTE coordinati, rispondenti alle normative CE.

#### OPTIONAL

Piano di lavoro saldato e alesato per la superficie del bancale. Comando a pulsantiera tipo pensile rotazione 180°. Impianto con elettrovalvole Rexroth e CPU Siemens. Pulsantiera radiocomandata a doppi pulsanti. Impianto con elettrovalvole Rexroth e CPU Siemens. Cilindretti di sollevamento inseriti nel piano. Comandi con selettore sul pensile per salita/discesa. Controllo DIGITALE con encoder e visualizzatore quote inserito nel quadro elettrico. Pannello comandi su braccio con rotazione a 180°. Doppia velocità (rapido e lento) per i movimenti del cilindro e del montante. Dispositivo anti-rotazione stelo. Scambiatore di calore aria/olio con valvola di decompressione.

#### FEATURES

Movable stanchion with longitudinal HYDRAULIC displacement, movable cylinder with transversal HYDRAULIC displacement.

#### USE

Sheet and metalworks straightening, bendings, different testings.

#### CONTROLS

By coordinate LEVERS and PUSHBUTTON, following to "CE" norms.

#### OPTIONALS

Welded and bored plate for the table surface. Control by hanging keyboard with 180° rotation. System with Rexroth solenoid valves and CPU Siemens. Radio-controlled keyboard with double pushbuttons. System with Rexroth solenoid valves and CPU Siemens. Small cylinders fitted in the table Controls with selector on the hanging for upstroke/downstroke. DIGITAL control with encoder and quote viewer in the electric board. Controls panel on the bracket with 180° rotation. Double speed (fast and slow) for the movements of cylinder and stanchion. Device for anti-rotation of the shaft Air / oil heat Exchanger decompression valve.



Comandi manuali con 3 leve posizionate sulla centralina. Pulsante per comando 2 mani.

Manual control by three levers placed on the hydraulic unit. Pushbutton for two hands control.



RADDRIZZATURA  
LAMIERE E CARPENTERIA

STRAIGHTENING SHEET METAL  
AND CARPENTRY

2 CILINDRI MOBILI  
CONTROLLO DIGITALE DELLA CORSA

2 MOVABLES CYLINDERS.  
DIGITAL CONTROL OF THE STROKE.



DOPPIO MONTANTE PER LAVORAZIONI  
CONTEMPORANEE

DOUBLE STANCHION FOR WORKING  
DONE AT THE SAME TIME



**SICMI**

PRESSE OLEODINAMICHE



Guarda il video della  
pressa PMM-HY (60")

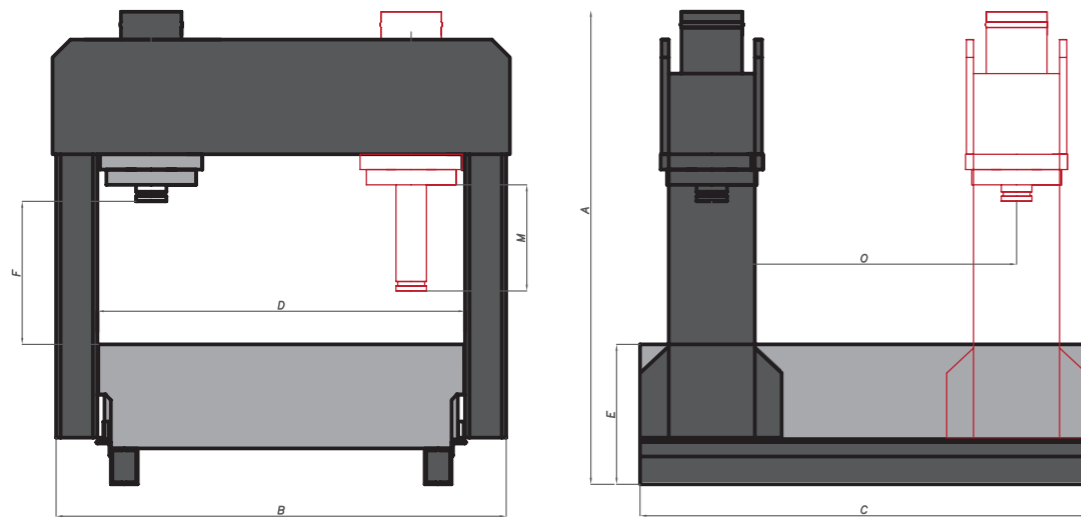
Watch the video of the  
PMM-HY (60") press

# PMM-HY

**PRESSA OLEODINAMICA  
PER RADDRIZZATURA  
A MONTANTE MOBILE**

**HYDRAULIC STRAIGHTENING  
PRESS WITH MOBILE UPRIGHT**

MODELLO Model	A	B	C	D	E	F	M	X	O	VELOCITÀ AVVICINAMENTO mm/sec Speed Approaching	VELOCITÀ LAVORO mm/sec Work speed	KW	PESO Weight kg
PMM 150 MC	2500	2350	2000	1550	750	800	500	1000	1300	20	3	4	4100
PMM 150 MD	2500	2900	2500	2050	750	800	500	1450	1600	20	3	4	5200
PMM 200 MC	2600	2400	2000	1550	750	800	500	1000	1300	20	2	4	4800
PMM 200 MD	2600	2950	2500	2050	750	800	500	1450	1600	20	2	4	6500
PMM 200 ME	2600	3550	3000	2550	750	700	500	1900	2000	20	2	4	8500
PMM 300 MD	2600	3100	3000	2050	700	700	500	1350	2000	20	2	6	11500
PMM 300 ME	2600	3550	4000	2550	700	700	500	1900	2900	20	2	6	15000
PMM 300 MT	2600	4000	5000	3050	700	700	500	2200	3600	20	2	6	18000
PMM 100 ME	2600	4000	4000	2550	700	700	500	1800	2900	20	2	7,5	20500
PMM 400 MT	2600	4500	5000	3050	700	700	500	2200	3600	20	2	7,5	24000



**AZIONAMENTO CON MOTORE BRUSHLESS  
MOVIMENTI ELETTRICI DEL MONTANTE  
E DEL CILINDRO**

**HEAD AND CYLINDER MOVEMENTS  
POWERED BY BRUSHLESS  
ELECTRIC MOTOR**



**PRESSE OLEODINAMICHE**

Sicmi si riserva il diritto di apportare modifiche eventuali senza impegno di aggiornare il presente prospetto.  
Sicmi reserves all rights to make any changes without obligation to update this specification.



**PRESSE OLEODINAMICHE**

SICMI S.R.L. - S. QUIRICO 43018 SISSA - TRECASALI (PARMA) ITALY  
VIA IV NOVEMBRE, 35 - TEL. +39 0521 873346/44 - FAX +39 0521 872952  
info@sicmi.it - www.sicmi.it

# PMM-HY

## PRESSA OLEODINAMICA PER RADDRIZZATURA

### HYDRAULIC STRAIGHTENING PRESS

#### CARATTERISTICHE

Le caratteristiche principali di questa tipologia di presse sono gli spostamenti elettrici che permettono di raggiungere con precisione millimetrica la lamiera senza spostarla dal banco di lavoro. Il cilindro principale è oleodinamico e vi è installato un accumulatore di potenza in modo da ridurre al minimo l'utilizzo di olio idraulico. La lettura della lamiera avviene tramite laser consentendo di individuare i punti dove la lamiera è deformata e in ciclo automatico la pressa si posiziona nel punto dove deve lavorare.

#### UTILIZZO

Progettata per l'impiego nelle operazioni dove sia necessaria operazioni di raddrizzatura e deformazione di lamiera.

#### COMPOSIZIONE

Fondamentalmente si compone di:

- 1. IL CORPO PRESSA:** Struttura composta dal montante e dal bancale.
- 2. IMPIANTO OLEODINAMICO:** con l'utilizzo di pompe a doppio stadio e del motore elettrico, l'accumulatore consente di ridurre il quantitativo di olio presente nella pressa.
- 3. IL CILINDRO OLEODINAMICO E I CILINDRI AUSILIARI ELETTRICI:** nel cilindro idraulico oltre alla particolare cura delle superfici interne e dello stelo, sono impiegate guarnizioni di alta qualità per ottimizzare la tenuta e l'attrito. I cilindri elettrici invece consentono una accurata precisione negli spostamenti.
- 4. L'IMPIANTO ELETTRICO:** con leggione di comando dotato di Touch-screen, pulsanti e radiocomando per eseguire le lavorazioni in totale libertà.
- 5. CIRCUITI DI SICUREZZA:** che rispondono alle normative del paese di produzione.
- 6. PREDISPOSIZIONE INDUSTRIA 4.0:** inserimento di una scheda di comunicazione dedicata per la connessione alla rete del cliente finale, l'adeguamento del software PLC e della documentazione.

#### CHARACTERISTICS

The main feature of this type of press are the electric-powered movements, which allow processing on the sheet metal with millimetre precision and without moving it from the table. The hydraulic main cylinder features an inbuilt power accumulator to reduce to a minimum the consumption of hydraulic oil. Scanning of the sheet metal is performed by laser, which can identify the spots where the sheet metal is deformed and positions the press on the corresponding spot, in automatic cycle.

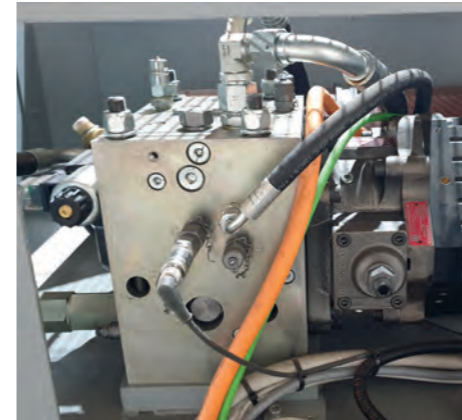
#### USE

Designed to be used in all sheet metal straightening and bending operations.

#### DESCRIPTION

Main components are:

- 1. BODY OF THE PRESS:** Structure includes the upright head and the table.
- 2. OLEODYNAMIC SYSTEM:** Using two-stage pumps and the electric motor, the accumulator can reduce the amount of oil used inside the press.
- 3 THE HYDRAULIC CYLINDER AND THE AUXILIARY ELECTRIC CYLINDERS:** In addition to special care of the inner surface and the rod, the hydraulic cylinder is also provided with high quality seals to optimize sealing and friction. The electric cylinders allow pin point accuracy in the movements.
- 4. ELECTRIC SYSTEM:** Touch-screen command control, push-buttons and remote control to perform the operations with complete ease.
- 5. SAFETY CIRCUITS:** compliant with the standards of the country of manufacture.
- 6. SETUP FOR INDUSTRY 4.0:** Provided with a dedicated communication board for connection with the end customer's network, PLC software programming and documentation.



#### UNITA ELETTRIDROSTATICA

Questo sistema di comando monta un trasduttore di pressione per impostare la pressione di lavoro e valvole proporzionali che consentono all'operatore di impostare le velocità di avvicinamento, rallentamento e lavoro.

#### ELECTRO HYDROSTATIC UNIT

This control system operates with a pressure transducer to set the operating pressure and proportional valves which allow the operator to configure the approaching, slowing down and working speed.

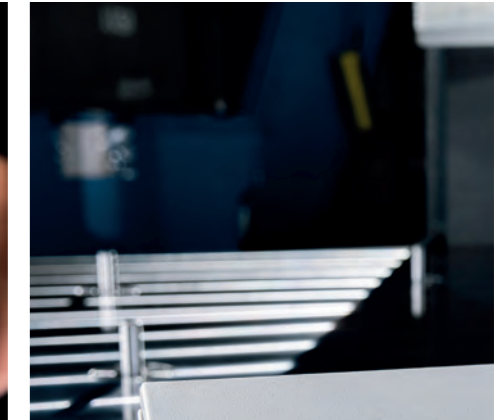


#### FUNZIONAMENTO LEGGIO

Il pannello Siemens Simatic HMI consente all'operatore di controllare in modo costante le fasi di lavorazione e la posizione di tutti i componenti della pressa con una precisione decimale.

#### CONTROL PANEL UNIT

The Siemens Simatic HMI panel allows the operator to constantly check the processing phases as well as the exact position of all the components of the press.



#### CILINDRETTI DI SOLLEVAMENTO

La corsa di ogni cilindretto è di 80mm e possono sollevare 5 ton cadauno. Si comanda mediante la pulsantiera o mediante leva (versione base).

#### LIFTING CYLINDERS

Each cylinder has 80mm stroke and can lift 5 tons. They are operated via the push button panel or a lever (basic version).



#### ATTUATORI ELETTRICI

Questi attuatori consentono lo spostamento del montante e del cilindro. È possibile impostare la posizione e anche la velocità di spostamento.

#### ELECTRIC ACTUATORS

These actuators move the upright and cylinder. Position and movement speed can be configured.

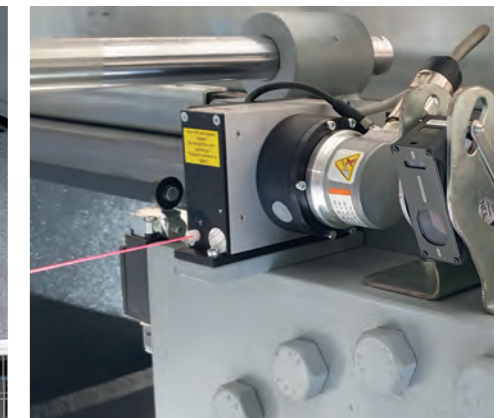


#### VISUALIZZATORE QUOTE DI LAVORO

Su richiesta, viene installato un visualizzatore di quote di lavoro della pressa che permette all'operatore di visualizzare in modo costante la posizione del cilindro principale, del montante e del cilindro.

#### COUNTER DISPLAY

Upon request, a counter display can be installed for the operator to have a constant view of the position of the main cylinder, the upright and the cylinder.



#### LASER PER LETTURA LAMIERA

Grazie a questo laser è possibile effettuare scansioni della lamiera per individuare i punti da raddrizzare.

#### LASER-SCANNED SHEET METAL

The laser scans the sheet metal to find the spots that need straightening.

**SICMI**

PRESSE OLEODINAMICHE





Guarda il video della  
pressa PMM-HY (60")

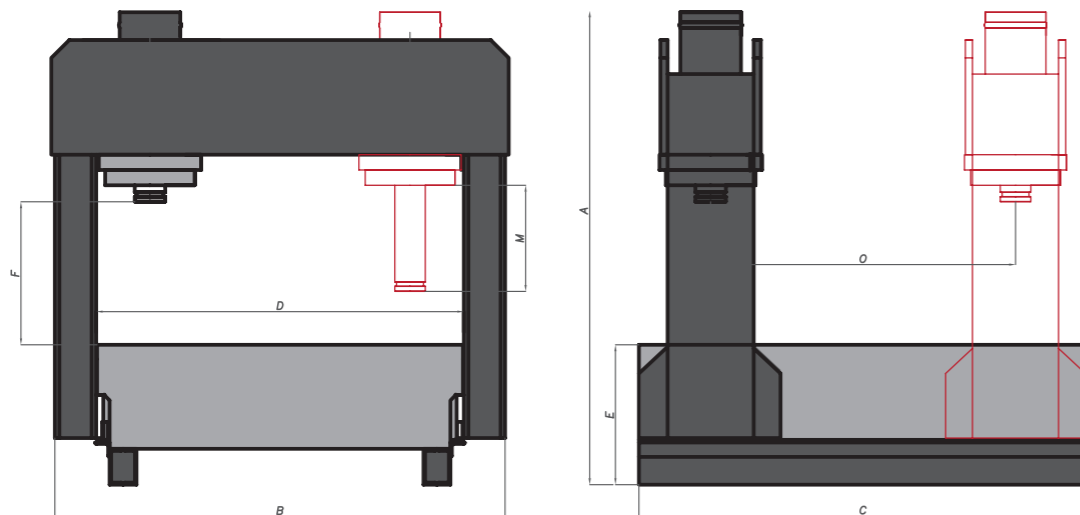
Watch the video of the  
PMM-HY (60") press

# PMM-HY

**PRESSA OLEODINAMICA  
PER RADDRIZZATURA  
A MONTANTE MOBILE**

**HYDRAULIC STRAIGHTENING  
PRESS WITH MOBILE UPRIGHT**

MODELLO Model	A	B	C	D	E	F	M	X	O	VELOCITÀ AVVICINAMENTO mm/sec Speed Approaching	VELOCITÀ LAVORO mm/sec Work speed	KW	PESO Weight kg
PMM 150 MC	2500	2350	2000	1550	750	800	500	1000	1300	20	3	4	4100
PMM 150 MD	2500	2900	2500	2050	750	800	500	1450	1600	20	3	4	5200
PMM 200 MC	2600	2400	2000	1550	750	800	500	1000	1300	20	2	4	4800
PMM 200 MD	2600	2950	2500	2050	750	800	500	1450	1600	20	2	4	6500
PMM 200 ME	2600	3550	3000	2550	750	700	500	1900	2000	20	2	4	8500
PMM 300 MD	2600	3100	3000	2050	700	700	500	1350	2000	20	2	6	11500
PMM 300 ME	2600	3550	4000	2550	700	700	500	1900	2900	20	2	6	15000
PMM 300 MT	2600	4000	5000	3050	700	700	500	2200	3600	20	2	6	18000
PMM 100 ME	2600	4000	4000	2550	700	700	500	1800	2900	20	2	7,5	20500
PMM 400 MT	2600	4500	5000	3050	700	700	500	2200	3600	20	2	7,5	24000



Sicmi si riserva il diritto di apportare modifiche eventuali senza impegno di aggiornare il presente prospetto.  
Sicmi reserves all rights to make any changes without obligation to update this specification.



**SICMI**  
PRESSE OLEODINAMICHE

SICMI S.R.L. - S. QUIRICO 43018 SISSA - TRECASALI (PARMA) ITALY  
VIA IV NOVEMBRE, 35 - TEL. +39 0521 873346/44 - FAX +39 0521 872952  
info@sicmi.it - www.sicmi.it

**AZIONAMENTO CON MOTORE BRUSHLESS  
MOVIMENTI ELETTRICI DEL MONTANTE  
E DEL CILINDRO**

**HEAD AND CYLINDER MOVEMENTS  
POWERED BY BRUSHLESS  
ELECTRIC MOTOR**

**SICMI**  
PRESSE OLEODINAMICHE

# PMM-HY

## PRESSA OLEODINAMICA PER RADDRIZZATURA

### HYDRAULIC STRAIGHTENING PRESS

#### CARATTERISTICHE

Le caratteristiche principali di questa tipologia di presse sono gli spostamenti elettrici che permettono di raggiungere con precisione millimetrica la lamiera senza spostarla dal banco di lavoro. Il cilindro principale è oleodinamico e vi è installato un accumulatore di potenza in modo da ridurre al minimo l'utilizzo di olio idraulico. La lettura della lamiera avviene tramite laser consentendo di individuare i punti dove la lamiera è deformata e in ciclo automatico la pressa si posiziona nel punto dove deve lavorare.

#### UTILIZZO

Progettata per l'impiego nelle operazioni dove sia necessaria operazioni di raddrizzatura e deformazione di lamiera.

#### COMPOSIZIONE

Fondamentalmente si compone di:

- 1. IL CORPO PRESSA:** Struttura composta dal montante e dal bancale.
- 2. IMPIANTO OLEODINAMICO:** con l'utilizzo di pompe a doppio stadio e del motore elettrico, l'accumulatore consente di ridurre il quantitativo di olio presente nella pressa.
- 3. IL CILINDRO OLEODINAMICO E I CILINDRI AUSILIARI ELETTRICI:** nel cilindro idraulico oltre alla particolare cura delle superfici interne e dello stelo, sono impiegate guarnizioni di alta qualità per ottimizzare la tenuta e l'attrito. I cilindri elettrici invece consentono una accurata precisione negli spostamenti.
- 4. L'IMPIANTO ELETTRICO:** con leggione di comando dotato di Touch-screen, pulsanti e radiocomando per eseguire le lavorazioni in totale libertà.
- 5. CIRCUITI DI SICUREZZA:** che rispondono alle normative del paese di produzione.
- 6. PREDISPOSIZIONE INDUSTRIA 4.0:** inserimento di una scheda di comunicazione dedicata per la connessione alla rete del cliente finale, l'adeguamento del software PLC e della documentazione.

#### CHARACTERISTICS

The main feature of this type of press are the electric-powered movements, which allow processing on the sheet metal with millimetre precision and without moving it from the table. The hydraulic main cylinder features an inbuilt power accumulator to reduce to a minimum the consumption of hydraulic oil. Scanning of the sheet metal is performed by laser, which can identify the spots where the sheet metal is deformed and positions the press on the corresponding spot, in automatic cycle.

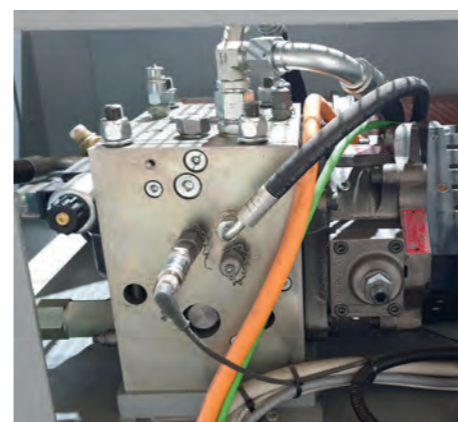
#### USE

Designed to be used in all sheet metal straightening and bending operations.

#### DESCRIPTION

Main components are:

- 1. BODY OF THE PRESS:** Structure includes the upright head and the table.
- 2. OLEODYNAMIC SYSTEM:** Using two-stage pumps and the electric motor, the accumulator can reduce the amount of oil used inside the press.
- 3. THE HYDRAULIC CYLINDER AND THE AUXILIARY ELECTRIC CYLINDERS:** In addition to special care of the inner surface and the rod, the hydraulic cylinder is also provided with high quality seals to optimize sealing and friction. The electric cylinders allow pin point accuracy in the movements.
- 4. ELECTRIC SYSTEM:** Touch-screen command control, push-buttons and remote control to perform the operations with complete ease.
- 5. SAFETY CIRCUITS:** compliant with the standards of the country of manufacture.
- 6. SETUP FOR INDUSTRY 4.0:** Provided with a dedicated communication board for connection with the end customer's network, PLC software programming and documentation.



#### UNITA ELETTROIDROSTATICA

Questo sistema di comando monta un trasduttore di pressione per impostare la pressione di lavoro e valvole proporzionali che consentono all'operatore di impostare le velocità di avvicinamento, rallentamento e lavoro.

#### ELECTRO HYDROSTATIC UNIT

This control system operates with a pressure transducer to set the operating pressure and proportional valves which allow the operator to configure the approaching, slowing down and working speed.



#### FUNZIONAMENTO LEGGIO

Il pannello Siemens Simatic HMI consente all'operatore di controllare in modo costante le fasi di lavorazione e la posizione di tutti i componenti della pressa con una precisione decimale.

#### CONTROL PANEL UNIT

The Siemens Simatic HMI panel allows the operator to constantly check the processing phases as well as the exact position of all the components of the press.



#### CILINDRETTI DI SOLLEVAMENTO

La corsa di ogni cilindretto è di 80mm e possono sollevare 5 ton cadauno. Si comandano mediante la pulsantiera o mediante leva (versione base).

#### LIFTING CYLINDERS

Each cylinder has 80mm stroke and can lift 5 tons. They are operated via the push button panel or a lever (basic version).



#### ATTUATORI ELETTRICI

Questi attuatori consentono lo spostamento del montante e del cilindro. È possibile impostare la posizione e anche la velocità di spostamento.

#### ELECTRIC ACTUATORS

These actuators move the upright and cylinder. Position and movement speed can be configured.



#### VISUALIZZATORE QUOTE DI LAVORO

Su richiesta, viene installato un visualizzatore di quote di lavoro della pressa che permette all'operatore di visualizzare in modo costante la posizione del cilindro principale, del montante e del cilindro.

#### COUNTER DISPLAY

Upon request, a counter display can be installed for the operator to have a constant view of the position of the main cylinder, the upright and the cylinder.



#### LASER PER LETTURA LAMIERA

Grazie a questo laser è possibile effettuare scansioni della lamiera per individuare i punti da raddrizzare.

#### LASER-SCANNED SHEET METAL

The laser scans the sheet metal to find the spots that need straightening.

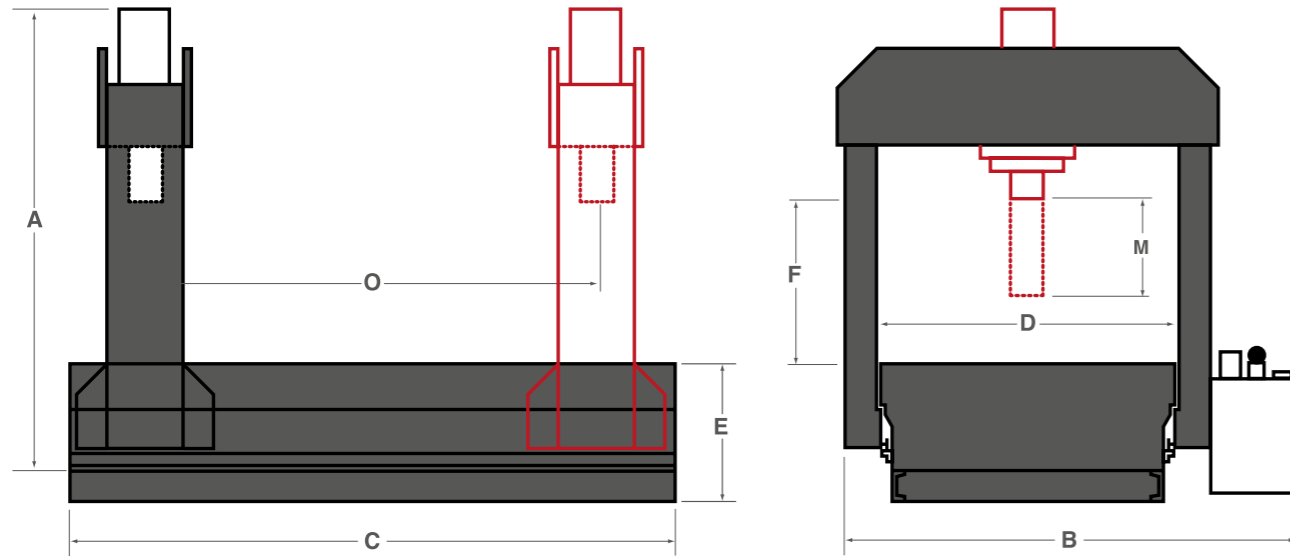


Da / From **200**  
a / to **800**  
Tonn. / Tons.

# PRT

**PRESSA OLEODINAMICA  
PER RADDRIZZATURE TUBI**

**HYDRAULIC PRESS  
FOR PIPE STRAIGHTENINGS**



MODELLO Model	Tonn.	A	B	C	D	E	F	M	O	VELOCITÀ AVVICINAMENTO mm/sec Approaching speed	VELOCITÀ LAVORO mm/sec Working speed	KW	PESO Weight kg
PRT 200	200	2800	2500	5000	1050	800	950	500	4000	29	7	5,5	9000
PRT 300	300	3200	2600	6000	1050	1000	1100	500	4700	22	5	7,5	12000
PRT 400	400	3500	2600	7000	1100	1200	1200	500	5200	20	8	10	18000

Le caratteristiche e i dati tecnici sono indicativi e non impegnativi. La SICMI si riserva di modificarli senza preavviso.  
Data, description, sizes, weights and illustrations are indicative only. The firm can modify them without the obligation to change the prospectus.



Sicmi si riserva il diritto di apportare modifiche eventuali senza impegno di aggiornare il presente prospetto.  
Sicmi reserves all rights to make any changes without obligation to update this specification.



SICMI S.R.L. - S. QUIRICO 43018 SISSA - TRECASALI (PARMA) ITALY VIA  
IV NOVEMBRE, 35 - TEL. +39 0521 873346/44 - FAX +39 0521 872952  
info@sicmi.it - www.sicmi.it



**A MONTANTE MOBILE  
MOVABLE STANCHION**



# PRT

## PRESSA OLEODINAMICA PER RADDRIZZATURE TUBI

### HYDRAULIC PRESS FOR PIPE STRAIGHTENINGS

#### CARATTERISTICHE

Montante mobile con motore oleodinamico. Cilindro corsa 500mm. 2 supporti mobili per la raddrizzatura. 2 carrelli mobili con cilindri e motore idraulico per il sollevamento e la rotazione. Attrezzatura fissata al cilindro principale per la raddrizzatura del tubo

#### UTILIZZO

Per raddrizzatura tubi e tondi di varie lunghezze.

#### COMANDI

- Controllo **DIGITALE** con display Siemens touchscreen per impostazione quote del cilindro principale, tempi di pressatura e pressione di lavoro. Doppi pulsanti per tutti i movimenti della pressa.

#### OPTIONAL

- Velocità di lavoro controllata con valvola proporzionale.
- Doppia velocità (rapido e lento) per i movimenti del cilindro e del montante.
- Scambiatore di calore aria/olio con valvola di decompressione.

#### FEATURES

movable stanchion with hydraulic motor. Cylinder stroke 500mm. 2 movables supports for straightening. 2 movables carriages with cylinders and hydraulic motor for lifting and rotation. Equipment fixed at the main cylinder for the straightening of pipe.

#### USE

Straightening pipes and round profiles of different length.

#### CONTROLS

- **DIGITAL** control with display Siemens touchscreen for setting sizes of the main cylinder, times of pressing and pressure of work. Double pushbutton for all movements of the press.

#### OPTIONALS

- Work speed controlled with proportional valve.
- Double speed (fast and slow) for the movements of cylinder and stanchion.
- Air/oil heat exchanger with decompression valve.



CARRELLO MOBILE CON MOTORE  
IDRAULICO PER ROTAZIONE TUBO.

MOVABLE CARRIAGE WITH HYDRAULIC  
MOTOR FOR PIPE ROTATION.



CARRELLI MOBILI CON CILINDRI  
OLEODINAMICI PER SOLLEVAMENTO TUBO.

MOVABLES CARRIAGES WITH HYDRAULIC  
CYLINDER FOR LIFTING PIPES.



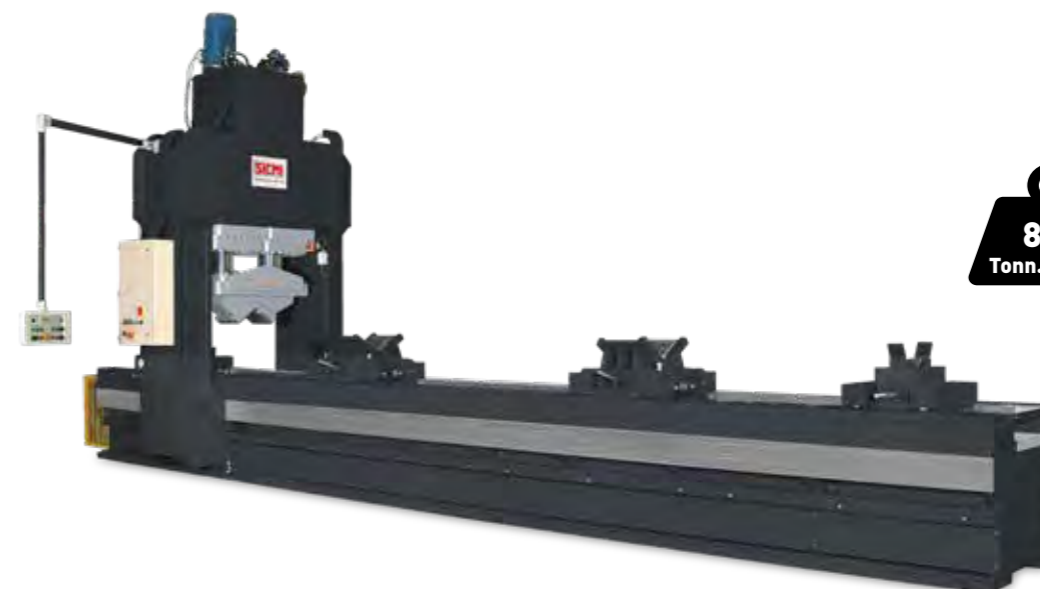
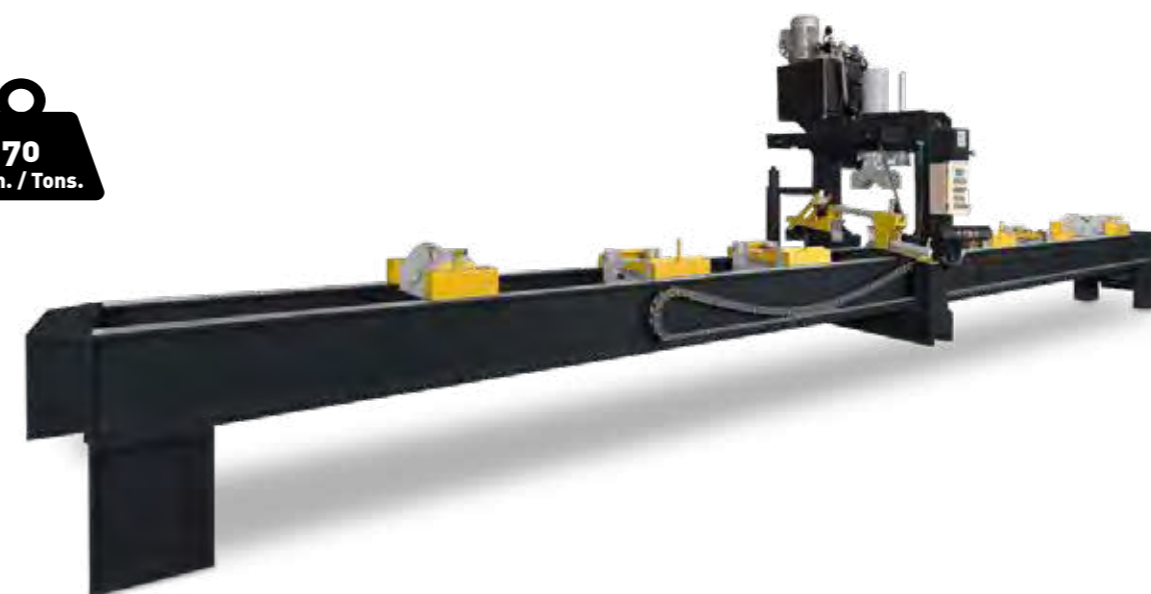
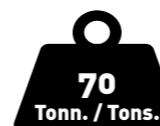
PANNELLO COMANDI CON DISPLAY  
SIEMENS

CONTROL WITH DISPLAY SIEMENS



Raddrizzatura tubi e tondi  
di varie lunghezze

Straightening pipes and round  
profiles of different length



**SICMI**

PRESSE OLEODINAMICHE

Da / From **40**  
a / to **150**  
Tonn. / Tons.

# PBM

**PRESSA OLEODINAMICA  
PER ASSEMBLAGGI  
E RADDRIZZATURE**

**HYDRAULIC PRESS  
FOR STRAIGHTENINGS  
AND ASSEMBLINGS**



**CON BANCALE MOBILE MANUALE**

**MANUAL MOVABLE TABLE**

**SICMI**

**PRESSE OLEODINAMICHE**

# PBM

## PRESSA OLEODINAMICA PER ASSEMBLAGGI E RADDRIZZATURE

### HYDRAULIC PRESS FOR STRAIGHTENINGS AND ASSEMBLINGS

#### CARATTERISTICHE

Bancale mobile a spostamento manuale per facilitare i carichi/scarichi dall'alto.

#### UTILIZZO

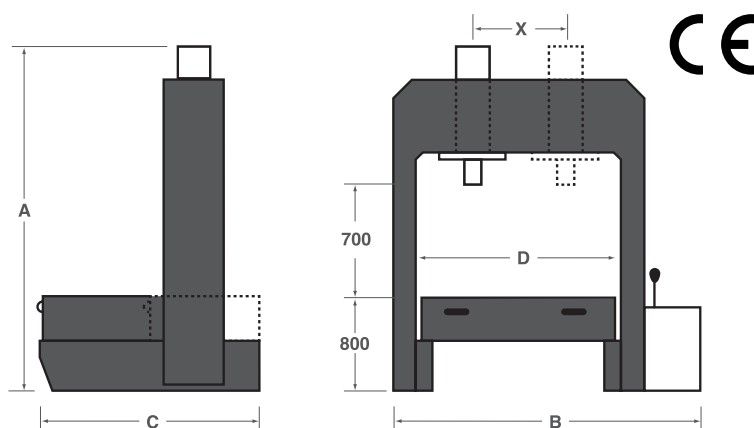
Raddrizzature, montaggi ed estrazioni.

#### COMANDI

LEVA e PULSANTE bimanuale, rispondenti alle normative CE.

#### ACCESSORI

- Cilindro mobile trasversale a comando manuale
- SEMICICLO con leva e pulsante bimanuale con microns di arresto salita/discesa
- Piastra d'appoggio lavoro
- Piano di lavoro saldato e fresato
- Dispositivo anti-rotazione stelo
- Bancale mobile a spostamento oleodinamico



#### FEATURES

Movable table with manual displacement for making easily loads/unloads from the top.

#### USE

Straightenings, assemblings and extractions.

#### CONTROLS

By two hands control LEVER and PUSHBUTTON, following to "CE" norms.

#### OPTIONALS

- Transversal movable cylinder with manual control
- SEMIAUTOMATIC by two hands control Lever and Pushbutton and microns for up/downstroke stop
- Work supporting plate
- Welded and bored plate
- No rotation system for shaft
- Movable table with hydraulic displacement

MODELLO Model	Tonn.	A	B	C	D	X	TAVOLO DI LAVORO Working table size	CORSA Stroke	VELOCITÀ AVVICINAMENTO mm/sec Approaching speed	VELOCITÀ LAVORO mm/sec Working speed	KW	PESO Weight kg
PBM 40	40	2350	1600	1000	900	● FISSO	900x600	500	29	4	0,75	790
PBM 40M	40	2350	1600	1000	900	▲ 550	900x600	500	29	4	1,5	790
PBM 70	70	2400	1700	1000	900	● FISSO	900x600	500	20	2	1,5	980
PBM 70 M	70	2400	1700	1000	900	▲ 550	900x600	500	20	2	1,5	1050
PBM 100	100	2450	1900	1200	1050	● FISSO	1050x700	500	25	2	1,5	1300
PBM 100 M	100	2450	1900	1200	1050	▲ 600	1050x700	500	25	2	1,5	1770
PBM 100 MC	100	2450	2400	1200	1550	▲ 1050	1500x700	500	25	2	1,5	1960
PBM 150	150	2510	1800	1240	1050	● FISSO	1050x700	500	22	3	4	2100
PBM 150 M	150	2510	1800	1240	1050	▲ 500	1050x700	500	22	3	4	2200
PBM 150 MC	150	2550	2200	1260	1550	▲ 900	1500x700	500	22	3	4	2600

● FISSO / FIXED    ▲ MOBILE MANUALE / MOVABLE

Sicmi si riserva il diritto di apportare modifiche eventuali senza impegno di aggiornare il presente prospetto.  
Sicmi reserves all rights to make any changes without obligation to update this specification.



SICMI S.R.L. - S. QUIRICO 43018 SISSA - TRECASALI (PARMA) ITALY  
VIA IV NOVEMBRE, 35 - TEL. +39 0521 873346/44 - FAX +39 0521 872952  
info@sicmi.it - www.sicmi.it



PRESSE OLEODINAMICHE

Da / From **40**  
a / to **200**  
Tonn. / Tons.

# PCR

**PRESSA OLEODINAMICA  
PER RADDRIZZATURE**

**HYDRAULIC PRESS  
FOR STRAIGHTENINGS**



**A COLLO DI CIGNO**

**"C" FRAME**

**SICMI**

**PRESSE OLEODINAMICHE**

# PCR

## PRESSA OLEODINAMICA PER RADDRIZZATURE

### HYDRAULIC PRESS FOR STRAIGHTENINGS

#### CARATTERISTICHE

Centralina a due velocità, corsa cilindro 500 mm.

#### UTILIZZO

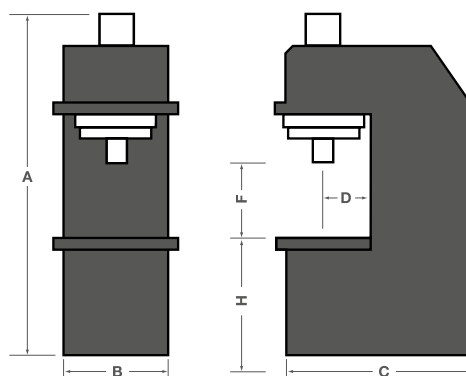
Raddrizzature, montaggi e aggiustaggi.

#### COMANDI

LEVA e PULSANTE bimanuale, rispondenti alle normative CE.

#### ACCESSORI

- **SEMICICLO** con leva e pulsante bimanuale e microns di arresto salita/discesa.
- Dispositivo anti-rotazione stelo.
- Tavola di lavoro con scanalature a "T".
- Prismi a V.



#### FEATURES

Hydraulic unit with double speed, cylinder stroke 500 mm.

#### USE

Straightening, assembling and fitting works.

#### CONTROLS

By two hands control LEVER and PUSHBUTTON, following to "CE" norms.

#### OPTIONALS

- **SEMIAUTOMATIC** control by two hands control lever and pushbutton + microns for up/downstroke stop.
- No-rotation system for shaft.
- Working table with "T" grooves.
- Couple of "V" prisma.

MODELLO Model	Tonn.	A	B	C	D INCAVO "C" Frame	H	TAVOLO DI LAVORO Working table size	F	CORSA Stroke	VELOCITÀ AVVICINAMENTO mm/sec Approaching speed	VELOCITÀ LAVORO mm/sec Working speed	KW	PESO Weight kg
PCR 40	40	2200	700	1400	250	730	700x500	600	500	26	9	4	1300
PCR 70	70	2300	710	1450	250	730	700x500	600	500	24	5	4	2000
PCR 100	100	2300	760	1600	300	730	800x600	615	500	25	4	4	3100
PCR 150	150	2400	1200	1800	300	800	900x600	630	500	20	3	4	4500
PCR 200	200	2500	1300	1800	300	800	1000x600	640	500	21	3	5,5	6000
PCR 300	300	2840	1430	2280	450	900	1200x900	730	500	22	2	7,5	11000

Sicmi si riserva il diritto di apportare modifiche eventuali senza impegno di aggiornare il presente prospetto.  
Sicmi reserves all rights to make any changes without obligation to update this specification.



SICMI S.R.L. - S. QUIRICO 43018 SISSA - TRECASALI (PARMA) ITALY VIA  
IV NOVEMBRE, 35 - TEL. +39 0521 873346/44 - FAX +39 0521 872952  
info@sicmi.it - www.sicmi.it



PRESSE OLEODINAMICHE



# PDL

**PRESSA OLEODINAMICA  
PER PIEGATURE**

**PRESS FOR BENDING**



| PDL.A

| PDL.S



PDL.A - COMANDO A PEDALE  
RITORNO AUTOMATICO  
PDL.A - CONTROLS BY PÉDAL  
AUTOMATIC RETURN

PDL.S - SEMICICLO CON LEVA  
PDL.S - SEMIAUTOMATIC BY LEVER

**SICMI**

**PRESSE OLEODINAMICHE**

# PDL

## PRESSA OLEODINAMICA PER PIEGATURE

### PRESS FOR BENDING

#### CARATTERISTICHE

Punzone di piegatura e prisma a V, supporto mobile con 2 guide laterali, telaio monolitico, rete di protezione posteriore, supporti anteriori con asta millimetrata, stae di ssaggio del prisma e fori di registro.

#### UTILIZZO

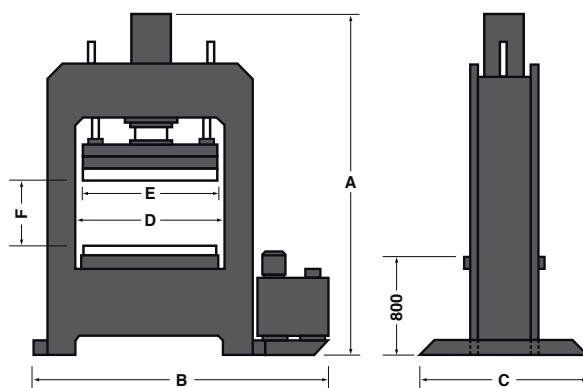
Piegature.

#### COMANDI

CICLO CON PEDALE, microns di arresto discesa/salita, risalita automatica.  
SEMICICLO CON LEVA e microns di arresto.

#### ACCESSORI

Pressostato, contapezzi, supporti millimetrati posteriori, lettura digitale per quote, supporti anteriori con riscontri regolabili.



#### FEATURES

Bending punch and "V" prisma, movable support with 2 lateral slides, monolithic frame, protection grate on the back, front supports with millimetric bar, clamps for prisma and adjusting holes.

#### USE

Bending works.

#### CONTROLS

AUTOMATIC BY PEDAL, microns for up/downstroke stop, automatic table return.  
SEMI-AUTOMATIC BY LEVER and microns for stop.

#### OPTIONALS

Pressure switch, piece counter, millimetric supports on the back, digital readout of dimensions, front supports with adjustable trucks.

MODELLO Model	Tonn.	A	B	C	D	E Punzone Punch	F	CORSA Stroke	VELOCITÀ AVVICINAMENTO mm/sec Approaching speed	VELOCITÀ LAVORO mm/sec Working speed	KW	PESO Weight kg
PDL 40	40	2200	1850	1050	900	835	250	500	9	9	4	1200
PDL 70	70	2300	1850	1050	900	835	250	500	10	5	4	1300
PDL 100	100	2300	2100	1050	1050	850	200	500	10	4	4	1900
PDL 100 B	100	2300	2650	1300	1550	1000	200	500	10	4	4	2600
PDL 100 C	100	2400	2650	1300	1550	1500	200	500	10	4	4	2700
PDL 150	150	2600	2700	1400	1550	1000	200	500	9	3	4	4300
PDL 150 C	150	2600	2700	1400	1550	1500	200	500	9	3	4	4500
PDL 200	200	2750	2750	1600	1550	1000	200	500	10	3	5,5	5900
PDL 200 C	200	2750	2750	1600	1550	1500	200	500	10	3	5,5	6300
PDL 300 D	300	3000	3300	1800	2000	1500	200	500	9	2	7,5	10300
PDL 400 D	40	3000	3400	1800	2000	1500	200	500	9	2	7,5	12000

Sicmi si riserva il diritto di apportare modifiche eventuali senza impegno di aggiornare il presente prospetto.  
Sicmi reserves all rights to make any changes without obligation to update this specification.



SICMI S.R.L. - S. QUIRICO 43018 SISSA - TRECASALI (PARMA) ITALY VIA  
IV NOVEMBRE, 35 - TEL. +39 0521 873346/44 - FAX +39 0521 872952  
info@sicmi.it - www.sicmi.it



PRESSE OLEODINAMICHE



Guarda il video  
della pressa PSV (60")

Watch the video  
of the PSV press (60")

# PSV

**PRESSA OLEODINAMICA  
PER VARIE LAVORAZIONI**

**HYDRAULIC PRESS  
FOR VARIOUS PROCESSING**



**COMANDO CON VOLANTINO  
IDROGUIDA**

**CONTROL WITH HANDWHEEL  
HYDROGUIDE**

# SICMI

**PRESSE OLEODINAMICHE**

# PSV

## PRESSA OLEODINAMICA PER VARIE LAVORAZIONI

### HYDRAULIC PRESS FOR VARIOUS PROCESSING

#### CARATTERISTICHE

Dispone di un idroguida per comandare la salita e la discesa del cilindro principale, avendo velocità inferiore o uguale a 10mm/s è possibile l'utilizzo con una sola mano. Consente di avere un controllo centesimale della posizione del cilindro. Il bancale è mobile e viene movimentato con l'ausilio del cilindro principale, consente di regolare l'altezza del basamento in modo da facilitare le operazioni di attrezzaggio e pressatura.

#### UTILIZZO

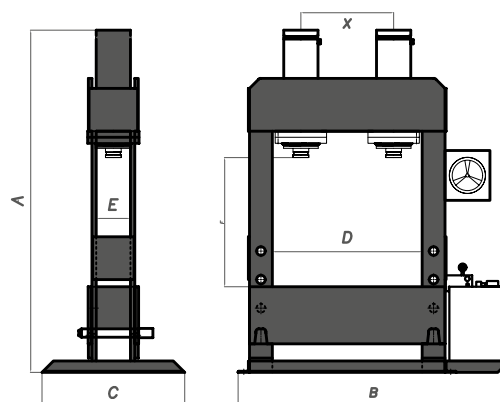
Progettata per l'impiego nelle operazioni per raddrizzatura, inserimento di boccole o inserti.

#### CILINDRO MOBILE

La versione M con il cilindro mobile consente, tramite l'ausilio di un volantino, di poter spostare il cilindro principale.

#### OPTIONAL

- Sistema antirotazione dello stelo
- Piastra di appoggio
- Coppia di prismi a V



#### FEATURES

It has a hydroguide to control the downstroke and upstroke of the main cylinder, having a speed lower than or equal to 10mm / s, single-handed use is possible. It allows to have a centesimal control of the cylinder position. The table is mobile and is moved with the help of main cylinder, allows you to adjust the height of the base in order to facilitate tooling and pressing operations.

#### USE

Designed for use in straightening operations, insertion of bushings or inserts.

#### MOBILE CYLINDER

The M version with the mobile cylinder allows, through the aid of a handwheel, to be able to move the main cylinder.

#### OPTIONAL

- No-rotation Shaft
- Working plate
- Couple V prisma

MODELLO Model	Tonn.	A	B	C	D	E	F	X	CORSA Stroke	VELOCITÀ MAX mm/sec Max speed	KW	PESO Weight kg
PSV 30	30	2050	1600	700	900	180	920	FISSO	350	9	0,75	430
PSV 50	50	2100	1700	700	900	210	900	FISSO	350	9	0,75	650
PSV 50M	50	2100	1700	700	900	200	900	550	350	9	0,75	720
PSV 70	70	2250	1900	850	1050	250	900	FISSO	350	9	2	1030
PSV 70M	70	2250	1950	1000	1050	240	900	650	350	9	2	1220

Sicmi si riserva il diritto di apportare modifiche eventuali senza impegno di aggiornare il presente prospetto.  
Sicmi reserves all rights to make any changes without obligation to update this specification.



SICMI S.R.L. - S. QUIRICO 43018 SISSA - TRECASALI (PARMA) ITALY VIA  
IV NOVEMBRE, 35 - TEL. +39 0521 873346/44 - FAX +39 0521 872952  
info@sicmi.it - www.sicmi.it



PRESSE OLEODINAMICHE

Corsa  
del cilindro /  
Cylinder stroke  
**350**  
mm/sec

# PSS-NC

PRESSA OLEODINAMICA  
PER VARIE LAVORAZIONI

HYDRAULIC PRESS  
FOR VARIOUS PROCESSING



A 2 MONTANTI

DOUBLE STANCHION

**SICMI**

PRESSE OLEODINAMICHE

# PSS-NC

## PRESSA OLEODINAMICA PER VARIE LAVORAZIONI

### HYDRAULIC PRESS FOR VARIOUS PROCESSING

#### CARATTERISTICHE

Centralina e pompa a mano con due velocità, sollevamento bancale con catena, corsa cilindro 350 mm.

#### UTILIZZO

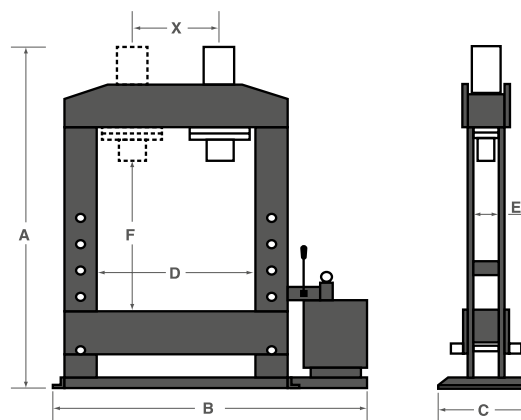
Montaggi, raddrizzature e aggiustaggi.

#### COMANDI

LEVA e PULSANTE coordinati, rispondenti alle normative CE.

#### ACCESSORI

Piano di appoggio lavoro, prismi a V, SEMICICLO con Leva e Pulsante coordinati e microns di arresto salita/discesa.



#### FEATURES

Hydraulic unit and handpump with double speed, work table lifting by chain, cylinder stroke 350 mm.

#### USE

Assembling, straightening and fitting works.

#### CONTROLS

By coordinate LEVER and PUSHBUTTON, following to "CE" norms.

#### OPTIONALS

Work supporting plate, couple of "V" prisma, SEMIAUTOMATIC control by coordinate Lever and Pushbutton + microns for up/downstroke stop.

MODELLO Model	Tonn.	A	B	C	D	E	F	X	CORSA Stroke	VELOCITÀ AVVICINAMENTO mm/sec Approaching speed	VELOCITÀ LAVORO mm/sec Working speed	KW	PESO Weight kg
PSM 20 NC	20	1800	1200	500	520	110	850	● FISSO	160	/	/	■ POMPA A MANO	170
PSM 40 NC	40	2050	1400	700	900	180	920	● FISSO	350	/	/	■ POMPA A MANO	370
PSS 20 NC	20	1800	1200	500	520	110	850	● FISSO	350	29	4	0,75	210
PSS 40 NC	40	2050	1600	700	900	180	920	● FISSO	350	29	4	1,5	430
PSS 70 NC	70	2100	1700	700	900	210	900	● FISSO	350	20	2	1,5	650
PSS 70 M NC	70	2100	1700	700	900	200	900	▲ 550	350	20	2	1,5	720
PSS 100 NC	100	2250	1900	850	1050	250	900	● FISSO	350	25	2	2	1030
PSS 100 M NC	100	2250	1950	1000	1050	240	900	▲ 650	350	25	2	2	1220
PSS 100 MC NC	100	2250	2400	1000	1500	240	900	▲ 1150	350	25	2	2	1500
PSS 150 NC	150	2500	2500	1200	1500	370	950	● FISSO	350	21	3	4	2450
PSS 150 M NC	150	2500	2500	1200	1500	350	950	▲ 1000	350	21	3	4	2500

■ MOBILE OLEODINAMICO / MOVABLE HYDRAULIC

● FISSO / FIXED

▲ MOBILE MANUALE / MOVABLE

Sicmi si riserva il diritto di apportare modifiche eventuali senza impegno di aggiornare il presente prospetto.  
Sicmi reserves all rights to make any changes without obligation to update this specification.



SICMI S.R.L. - S. QUIRICO 43018 SISSA - TRECASALI (PARMA) ITALY VIA  
IV NOVEMBRE, 35 - TEL. +39 0521 873346/44 - FAX +39 0521 872952  
info@sicmi.it - www.sicmi.it



PRESSE OLEODINAMICHE

Corsa  
del cilindro /  
Cylinder stroke  
**500**  
mm/sec

# PSS

**PRESSA OLEODINAMICA  
PER VARIE LAVORAZIONI**

**HYDRAULIC PRESS  
FOR VARIOUS PROCESSING**



**A 2 MONTANTI**  
**DOUBLE STANCHION**

# SICMI

**PRESSE OLEODINAMICHE**

# PSS

## PRESSA OLEODINAMICA PER VARIE LAVORAZIONI

### HYDRAULIC PRESS FOR VARIOUS PROCESSING

#### CARATTERISTICHE

Centralina a due velocità, sollevamento bancale con catena, corsa cilindro 500 mm.

#### UTILIZZO

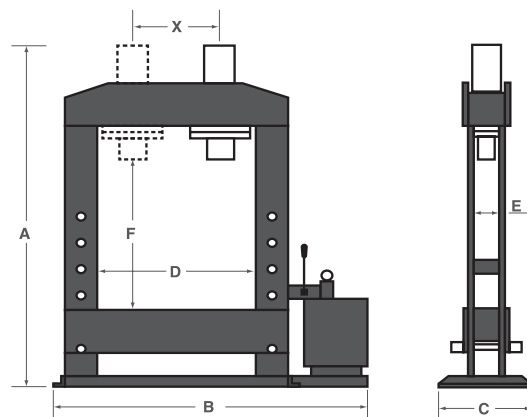
Montaggi, raddrizzature e aggiustaggi.

#### COMANDI

LEVA e PULSANTE coordinati, rispondenti alle normative CE.

#### ACCESSORI

Piano di appoggio lavoro, prismi a V, SEMICICLO con Leva e Pulsante coordinati, con microns di arresto salita/discesa.



#### FEATURES

Hydraulic unit with double speed, work table lifting by chain, cylinder stroke 500 mm.

#### USE

Assembling, straightening and fitting works.

#### CONTROLS

By coordinate LEVER and PUSHBUTTON, following to "CE" norms.

#### OPTIONALS

Work supporting plate, couple of "V" prisma, SEMIAUTOMATIC control by coordinate Lever and Pushbutton + microns for up/downstroke stop.

MODELLO Model	Tonn.	A	B	C	D	E	F	X	CORSA Stroke	VELOCITÀ AVVICINAMENTO mm/sec Approaching speed	VELOCITÀ LAVORO mm/sec Working speed	KW	PESO Weight kg
PSS 20	20	1950	1150	500	520	110	800	● FISSO	500	29	4	0,75	225
PSS 40	40	2250	1600	700	900	180	900	● FISSO	500	29	4	1,5	480
PSS 70	70	2300	1700	700	900	210	900	● FISSO	500	20	2	1,5	720
PSS 70M	70	2300	1700	700	900	200	900	▲ 550	500	20	2	1,5	850
PSS 100	100	2400	1900	850	1050	250	900	● FISSO	500	25	2	2	1100
PSS 100M	100	2400	1900	1000	1050	250	900	▲ 600	500	25	2	2	1250
PSS 100MC	100	2400	2400	1000	1500	240	850	▲ 1150	500	25	2	2	1600
PSS 150	150	2700	2500	1200	1500	370	900	● FISSO	500	21	3	4	2600
PSS 150M	150	2700	2500	1200	1500	350	900	▲ 1150	500	21	3	4	2700
PSS 200	200	2850	2700	1200	1500	400	900	● FISSO	500	20	2	4	3840
PSS 200M	200	2850	2700	1200	1500	380	900	▲ 900	500	20	2	4	4100

■ MOBILE OLEODINAMICO / MOVABLE HYDRAULIC

● FISSO / FIXED

▲ MOBILE MANUALE / MOVABLE

Sicmi si riserva il diritto di apportare modifiche eventuali senza impegno di aggiornare il presente prospetto.  
Sicmi reserves all rights to make any changes without obligation to update this specification.



SICMI S.R.L. - S. QUIRICO 43018 SISSA - TRECASALI (PARMA) ITALY  
VIA IV NOVEMBRE, 35 - TEL. +39 0521 873346/44 - FAX +39 0521 872952  
info@sicmi.it - www.sicmi.it



PRESSE OLEODINAMICHE



# PFF

**PRESSA OLEODINAMICA  
PER MONTAGGI  
E RADDRIZZATURE**

**HYDRAULIC PRESS  
FOR ASSEMBLING  
AND STRAIGHTENINGS**



**CON SOLLEVAMENTO BANCALE  
E CILINDRO MOBILE OLEODINAMICO**

**HYDRAULIC WORK TABLE LIFTING  
AND MOVABLE CYLINDER**

**SICMI**

**PRESSE OLEODINAMICHE**

# PFF

## PRESSA OLEODINAMICA PER MONTAGGI E RADDRIZZATURE

### HYDRAULIC PRESS FOR ASSEMBLING AND STRAIGHTENINGS

#### CARATTERISTICHE

Sollevamento bancale OLEODINAMICO, cilindro mobile trasversale a comando manuale fino a 100 tonn, a spostamento OLEODINAMICO da 150 tonn in poi.

#### UTILIZZO

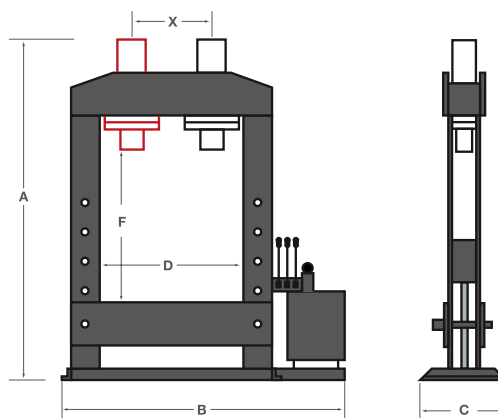
Montaggi, raddrizzature e aggiustaggi.

#### COMANDI

LEVA e PULSANTE coordinati, rispondenti alle normative CE.

#### ACCESSORI

Piano di appoggio lavoro, SEMICICLO con Leva e Pulsante coordinati e microns di arresto salita/discesa.



#### FEATURES

HYDRAULIC work table lifting, transversal movable cylinder with manual displacement up to 100 tonn., from 150 tons. upwards it is supplied with hydraulic displacement.

#### USE

Assembling, straightening and fitting works.

#### CONTROLS

By coordinate LEVER and PUSHBUTTON, following to "CE" norms.

#### OPTIONALS

Work supporting plate, SEMIAUTOMATIC control by coordinate Lever and Pushbutton + microns for up/downstroke stop.

MODELLO Model	Tonn.	A	B	C	D	F	X	CORSA Stroke	VELOCITÀ AVVICINAMENTO mm/sec Approaching speed	VELOCITÀ LAVORO mm/sec Working speed	HP	PESO Weight kg
PFF 70	70	2400	1700	700	900	950	● FISSO	500	20	2	2	810
PFF 70M	70	2400	1700	700	900	950	▲ 550	500	20	2	2	850
PFF 100	100	2470	1950	850	1050	960	● FISSO	500	25	2	3	1150
PFF 100M	100	2470	1950	850	1050	960	▲ 650	500	25	2	3	1200
PFF 100MC	100	2550	2500	1000	1500	960	▲ 1150	500	25	2	3	1800
PFF 150	150	2700	2500	1000	1500	900	● FISSO	500	22	3	5,5	2200
PFF 150M	150	2700	2500	1200	1500	900	■ 900	500	22	3	5,5	2500
PFF 150MD	150	2750	3100	1200	2000	900	■ 1400	500	22	3	5,5	3300
PFF 200	200	2900	2700	1500	1500	850	● FISSO	500	20	2	5,5	2900
PFF 200M	200	3100	2700	1500	1500	850	■ 900	500	20	2	5,5	3750
PFF 200MD	200	3100	3100	1800	2000	900	■ 1300	500	20	2	5,5	4200
PFF 300	300	3200	2800	1500	1500	840	● FISSO	500	20	2	7,5	6000
PFF 300MD	300	3200	3300	1800	2000	840	■ 1300	500	20	2	7,5	6500
PFF 400	400	3200	2900	1800	1500	860	● FISSO	500	20	2	10	7000
PFF 400MD	400	3300	3400	1800	2000	860	■ 1200	500	20	2	10	8000

■ MOBILE OLEODINAMICO / MOVABLE HYDRAULIC

● FISSO / FIXED

▲ MOBILE MANUALE / MOVABLE

Sicmi si riserva il diritto di apportare modifiche eventuali senza impegno di aggiornare il presente prospetto.  
Sicmi reserves all rights to make any changes without obligation to update this specification.



SICMI S.R.L. - S. QUIRICO 43018 SISSA - TRECASALI (PARMA) ITALY VIA  
IV NOVEMBRE, 35 - TEL. +39 0521 873346/44 - FAX +39 0521 872952  
info@sicmi.it - www.sicmi.it

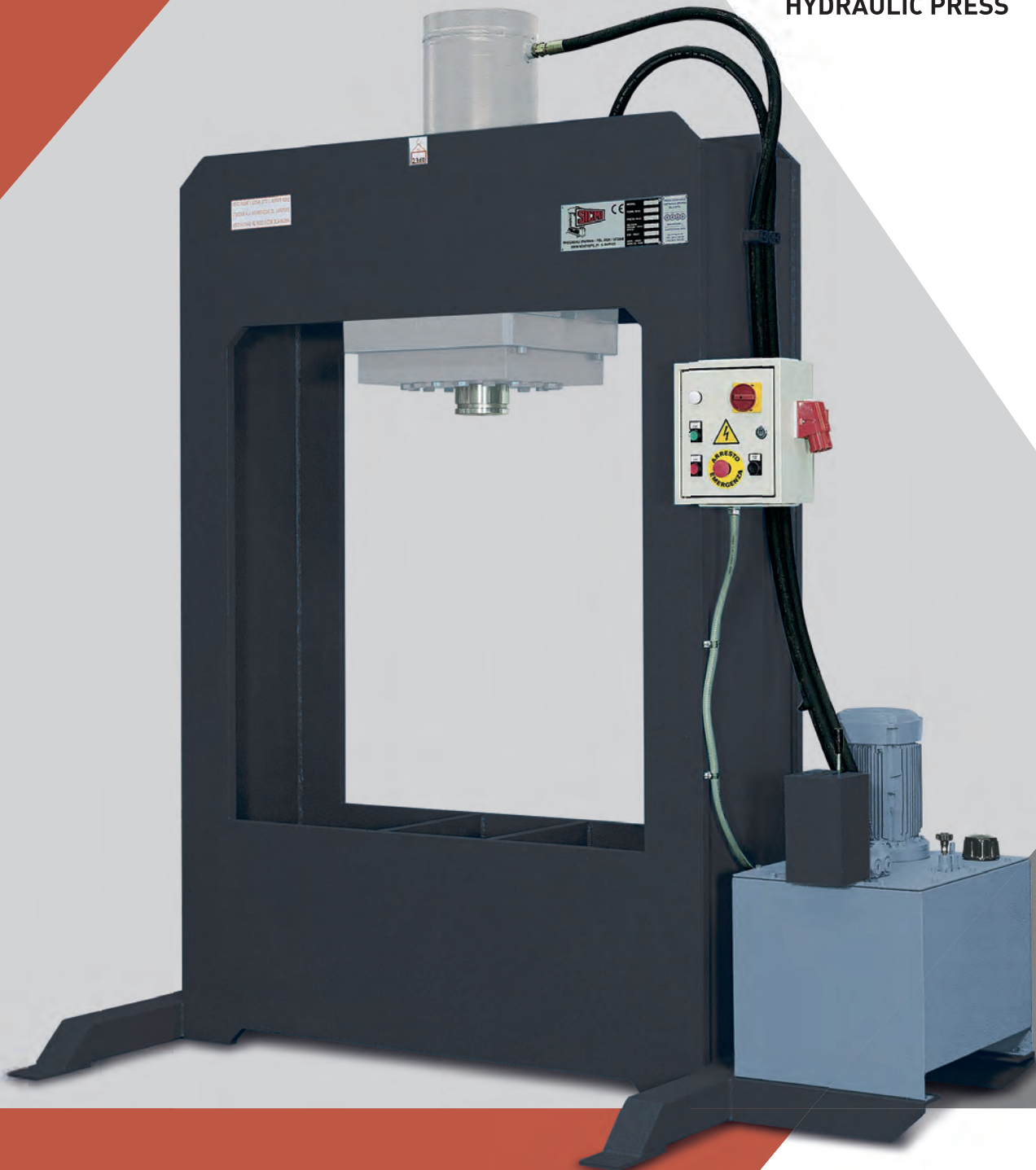


PRESSE OLEODINAMICHE

# PFC

**PRESSA OLEODINAMICA  
STANDARD**

**STANDARD  
HYDRAULIC PRESS**



**CON TELAIO MONOLITICO**

**MONOLITHIC FRAME**

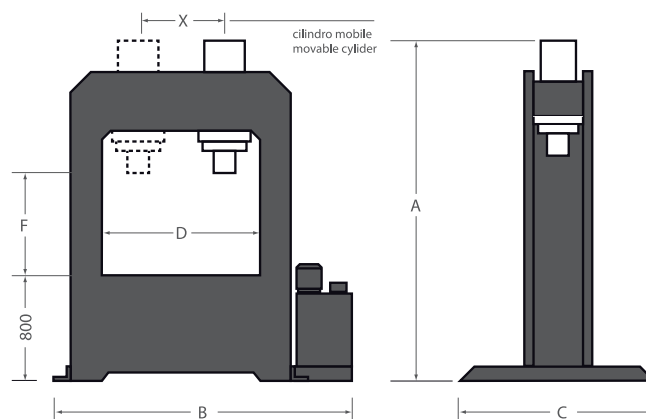
**SICMI**

**PRESSE OLEODINAMICHE**

# PFC

## PRESSA OLEODINAMICA STANDARD

### STANDARD HYDRAULIC PRESS



#### CARATTERISTICHE

Struttura monolitica, cilindro mobile trasversale a comando manuale fino a 100 tonn; da 150 tonn in poi viene fornito con lo spostamento OLEODINAMICO.

#### UTILIZZO

Montaggi, raddrizzature e aggiustaggi.

#### COMANDI

LEVA e PULSANTE coordinati, rispondenti alle normative CE.

#### ACCESSORI

Piano di appoggio lavoro, SEMICICLO con Leva e Pulsante coordinati e microns di arresto salita/discesa.

#### FEATURES

Monolithic frame, transversal movable cylinder with manual displacement up to 100 tonn., from 150 tons. upwards it is supplied with hydraulic displacement.

#### USE

Assembling, straightening and fitting works.

#### CONTROLS

By coordinate LEVER and PUSHBUTTON, following to "CE" norms.

#### OPTIONALS

Work supporting plate, SEMIAUTOMATIC control by coordinate Lever and Pushbutton + microns for up/downstroke stop.

MODELLO Model	Tonn.	A	B	C	D	F	X	CORSA Stroke	VELOCITÀ AVVICINAMENTO mm/sec Approaching speed	VELOCITÀ LAVORO mm/sec Working speed	KW	PESO Weight kg
PFC 40	40	2350	1600	900	900	700	● FISSO	500	29	4	1,5	630
PFC 70	70	2350	1700	900	900	700	● FISSO	500	20	2	1,5	740
PFC 70 M	70	2350	1950	900	90	700	▲ 550	500	20	2	1,5	780
PFC 100	100	2400	1950	1050	1050	700	● FISSO	500	25	2	2	1340
PFC 100 M	100	2400	2200	1050	1050	700	▲ 600	500	25	2	2	1450
PFC 100 MD	100	2400	2400	1300	1500	700	▲ 1050	500	25	2	2	1650
PFC 150	150	2450	2200	1500	1500	700	● FISSO	500	22	3	4	2400
PFC 150 M	150	2450	2500	1500	1500	700	■ 800	500	22	3	4	2600
PFC 150 MD	150	2500	3500	1500	2000	700	■ 1400	500	22	3	4	3000
PFC 200	200	2500	2550	1500	1500	700	● FISSO	500	20	2	4	3400
PFC 200 M	200	2560	2550	1500	1500	700	■ 880	500	20	2	4	3600
PFC 200 MD	200	2560	3050	1500	2000	700	■ 1350	500	20	2	4	4500
PFC 300	300	2700	2800	1800	1500	700	● FISSO	500	20	2	5,5	5200
PFC 300 MD	300	2700	3300	1800	2000	700	■ 1250	500	20	2	5,5	5900
PFC 400	400	2700	2600	1800	1500	700	● FISSO	500	20	2	5,5	6200
PFC 400 MD	400	2850	3400	1800	2000	700	■ 1200	500	20	2	5,5	7300

■ MOBILE OLEODINAMICO / MOVABLE HYDRAULIC

● FISSO / FIXED

▲ MOBILE MANUALE / MOVABLE

Sicmi si riserva il diritto di apportare modifiche eventuali senza impegno di aggiornare il presente prospetto.  
Sicmi reserves all rights to make any changes without obligation to update this specification.



SICMI S.R.L. - S. QUIRICO 43018 SISSA - TRECASALI (PARMA) ITALY  
VIA IV NOVEMBRE, 35 - TEL. +39 0521 873346/44 - FAX +39 0521 872952  
info@sicmi.it - www.sicmi.it



PRESSE OLEODINAMICHE