

MADE IN ITALY

SICMI

PRESSE OLEODINAMICHE

SINCE 1983

ONLY THE BEST IS ENOUGH



TECNOLOGIA ITALIANA SU MISURA
TAILOR-MADE ITALIAN TECHNOLOGY

STAMPAGGIO
STAMPING

RADDRIZZATURA
STRAIGHTENING

OFFICINA
WORKSHOP

PIEGATURA
BENDING

MULTIFUNZIONE
MULTI-FUNCTION



SICMI. COSTRUTTORI DI PRESSE OLEODINAMICHE

SICMI. HYDRAULIC PRESS MANUFACTURER.



Affidabilità, solidità, visione: da oltre quattro decenni l'approccio SICMI si basa sulla soddisfazione delle specifiche esigenze della committenza, ma con uno sguardo sempre proiettato sull'innovazione e il miglioramento continuo dei risultati. Con alle spalle un solido gruppo industriale con oltre cento addetti, alla grande tradizione di SICMI si affianca una consolidata esperienza nella progettazione e nella produzione di presse con l'obiettivo costante di evolvere tecnologicamente senza mai rinunciare a quell'approccio artigianale che permette la più ampia possibilità di scelta e personalizzazione, accogliendo le richieste del cliente con la massima flessibilità.

Tutto questo ha portato SICMI a incrementare e diversificare l'offerta con 20 modelli differenti (da 20 a 1500 ton) in grado di soddisfare esigenze di:

- raddrizzatura lamiere, tondi o tubi di grossi spessori, con metodi manuali o semiautomatici;
- raddrizzatura, calibratura o rastrematura di tubi;
- imbutiture, stampaggi, piegature, lavorazioni plastiche o gomma;
- prove-stampi, collaudi valvole di grosse dimensioni, montaggi motori elettrici e test di trazioni.

Fiore all'occhiello sono le presse speciali, progettazioni esclusive studiate e costruite per rispondere a richieste specifiche dei clienti che arrivano, grazie a una rete di rappresentanti e punti vendita, da Europa, Stati Uniti, Sud America, Russia, Africa settentrionale e Asia.

Reliability, solidity and vision: for over four decades the SICMI approach has been based on satisfying the specific needs of our customers, but always with an eye on innovation and continuous improvement of results. With a solid industrial group behind it with over one hundred employees, the great tradition of SICMI is accompanied by a consolidated experience in the design and production of presses with the constant aim of evolving technologically without ever giving up that artisan approach that allows the widest possibility of choice and customization, welcoming customer requests with maximum flexibility.

All this has led SICMI to increase and diversify the offer with 20 different models (from 20 to 1500 tons) able to meet the needs of:

- *straightening of thick sheets, rods or tubes, with manual or semiautomatic methods;*
- *straightening, calibration or tapering of pipes;*
- *deep drawing, molding, bending, plastic or rubber processing;*
- *mold tests, large dimension valve testing, electric motor assembly and traction tests.*

The company flagship are the special presses, which are exclusive designs studied and built to meet specific requests from customers who arrive, thanks to a network of representatives and points of sale, from Europe, United States, South America, Russia, North Africa and Asia.



STAMPAGGIO / STAMPING



PST ($\leq 30\text{mm/sec}$)

Per stampaggio a due montanti.

H-Frame stamping press.



PCL ($\leq 30\text{mm/sec}$)

Per stampaggio a collo di cigno.

C-Frame stamping press.



PSQ ($\leq 30\text{mm/sec}$)

Per stampaggio a 4 colonne.

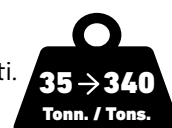
Four column stamping press.



MST ($\leq 125\text{mm/sec}$)

Per stampaggio medio veloce a due montanti.

Double column for medium-fast forming.

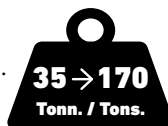


STAMPAGGIO / STAMPING



MCL ($\leq 125\text{mm/sec}$)

Per stampaggio medio veloce a collo di cigno.
C-Frame for medium-fast stamping.



MQM ($\leq 125\text{mm/sec}$)

Per stampaggio a quattro montanti.
Four column stamping press.



RADDRIZZATURA / STRAIGHTENING



PBM

Per assemblaggi e raddrizzate con bancale mobile a spostamento manuale o idraulico.

For assembling and straightening with manual or hydraulically moved mobile table.



PCR

Per raddrizzate o montaggi a collo di cigno.

C-Frame straightening or assembling.



RADDRIZZATURA / STRAIGHTENING



PMM

Per raddrizzatura lamiera a montante e cilindro mobili.

Sheet metal straightening with travelling portal and cylinder.



PRT

Per raddrizzatura dei tubi a montante mobile.

Pipe straightening press with travelling portal.



PMM-HY

Pressa elettroidraulica a montante e cilindro mobili per raddrizzatura lamiera. Controllo d'assi, movimenti controllati da attuatori elettrici, possibilità di programmare la raddrizzatura.

Electro hydraulic metal sheet straightening machine with travelling gantry and cylinder. Axis control movements controlled by electric actuators, straightening can be programmed.



PFC

Con telaio monolitico. Ideale per smontare le gomme piene. Cilindro mobile su richiesta.

With monolithic frame. Ideal for removing solid tires. Movable cylinder upon request.



PSV

L'idroguida permette di lavorare con una mano sola e di gestire gli spostamenti del cilindro con precisione centesimale.

The power steering allows you to work with one hand and manage the cylinder movements with centesimal precision.



PFF

Per montaggi e raddrizature con sollevamento bancale oleodinamico e cilindro mobile con spostamento idraulico.

For assembling and straightening. Table lifting and mobile cylinder both with hydraulic drives.



PSS (corsa/stroke 500mm)

PSS-NC (corsa/stroke 350mm)

Adatte per varie lavorazioni all'interno di un'officina. Cilindro mobile su richiesta.

Suitable for various processes within a workshop. Mobile cylinder upon request.

PIEGATURA / BENDING



PDL

Comando a pedale ritorno automatico. Punzone di piegatura e prismi a V. Velocità max. 10mm/sec.

Foot control with automatic return. Bending punch and V prism. Max. speed 10mm/sec.



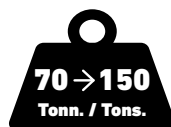
MULTIFUNZIONE / MULTI-FUNCTION



PSL

Tre lavorazioni in un solo modello: piegatura, stampaggio e raddrizzatura.

Three processing in a single model: bending, stamping and straightening.



PRESSE SPECIALI / SPECIAL PRESSES



SICMI
PRESSE OLEODINAMICHE

VIA IV NOVEMBRE, 35 - S. QUIRICO 43018 SISSA TRECASALI (PARMA) ITALY
TEL. +39 0521 873346 - info@sicmi.it - www.sicmi.com





MODELLO BASE

Per **stampaggio** e **raddrizzatura**. Composto da: piano superiore ed inferiore con scanalature a "T" e punzone di raddrizzatura.

MODELLO COMPLETO

Modello base con aggiunta di un supporto per punzone di **piegatura** e coppia di supporti lamiera anteriori.

COMANDI

- **SEMICICLO**: bimanuale con **leva e pulsante**, microinterruttori per regolazione corsa del cilindro.
- **CICLO**: **doppi pulsanti** con sincronismo, microinterruttori per regolazione corsa e risalita automatica del cilindro, CPU Siemens, gruppo elettrovalvole REXROTH o EATON.

OPTIONAL

- Carrello mobile per montaggio/smontaggio rapido del supporto di piegatura
- Controllo digitale con encoder e display Siemens per impostazione delle quote
- Pressostato
- Scambiatore di calore
- Contapezzi
- Temporizzatore
- Supporti lamiera con riscontri regolabili



BASIC MODEL

For **stamping** and **straightening**. Equipped with: upper and lower table with T-grooves and straightening punch.

COMPLETE MODEL

Basic model with the addition of the support for the **bending** punch and a pair of front sheet supports.

CONTROLS

- **SEMI-AUTOMATIC**: two hands control by **lever and pushbutton**, microswitches for adjusting the cylinder stroke.
- **AUTOMATIC** two hands control by **double pushbuttons** with synchronism, microswitches for adjusting the stroke, automatic cylinder lifting, CPU Siemens, REXROTH or EATON electrovalve group.

OPTIONAL

- Mobile trolley for rapid assembly/disassembly of the bending support
- Digital controller with encoder and Siemens display for quota setting
- Pressure switch
- Heat exchanger
- Piece counter
- Timer
- Sheet supports with adjustable stops.



Guarda il video della pressa PSL (60")

Watch the video of the PSL press (60")

PSL

PRESSA OLEODINAMICA MULTIFUNZIONE

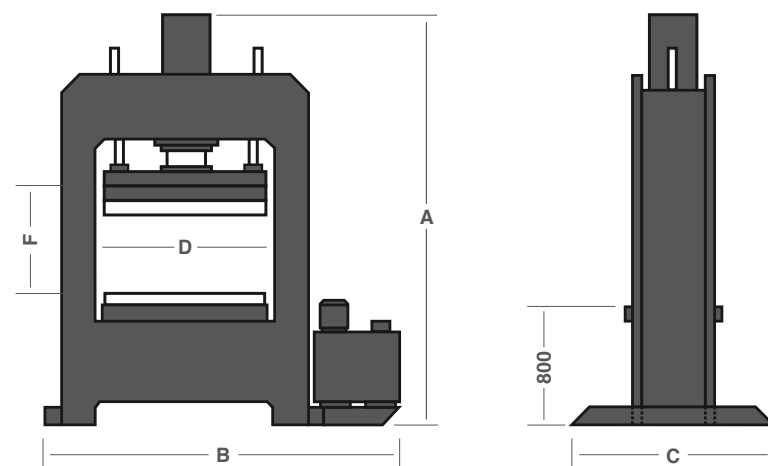
MULTIFUNCTION HYDRAULIC PRESS



MODELLO Model	Tonn.	A	B	C	D	E	F TRA I PIANI Between tables	CORSA Stroke	LUNGHEZZA PRISMA Prism length	PIANO INFERIORE Lower table	PIANO SUPERIORE Upper table	S		A		VELOCITÀ LAVORO mm/sec Working speed	kW	PESO Weight kg
												VELOCITÀ AVVICINAMENTO mm/sec Approaching speed	DOPPI PULSANTI Double pushbuttons	VELOCITÀ AVVICINAMENTO mm/sec Approaching speed	PEDALE By pedal			
PSL 70	70	2300	1700	1000	900	250	700	500	835	850x600	700x350	29	29	10	5	4	1400	
PSL 100	100	2400	1800	1000	1050	250	780	500	835	900x600	700x350	25	25	10	4	4	2050	
PSL 100c	100	2450	2400	1200	1500	250	780	500	1250	1300x600	1250x400	25	25	10	4	4	2450	
PSL 150	150	2700	2200	1000	1250	370	700	500	835	1000x700	1000x400	20	20	10	3	4	4100	
PSL 150c	150	2800	2400	1200	1500	370	700	500	1250	1300x700	1300x400	20	20	10	3	4	5200	

S SEMICICLO / SEMI-AUTOMATIC

A CICLO / AUTOMATIC



Sicmi si riserva il diritto di apportare modifiche eventuali senza impegno di aggiornare il presente prospetto.
Sicmi reserves all rights to make any changes without obligation to update this specification.



PRESSE OLEODINAMICHE

3

LAVORAZIONI, 1 SOLO MODELLO:
PIEGATURA - STAMPAGGIO - RADDRIZZATURA

PROCESSES, 1 MODEL ONLY:
BENDING - STAMPING - STRAIGHTENING



PRESSE OLEODINAMICHE

SICMI S.R.L.
VIA IV NOVEMBRE, 35
43018 SISSA TRECASALI (PR) - ITALY

Tel: +39 0521 873346 - info@sicmi.it - www.sicmi.com

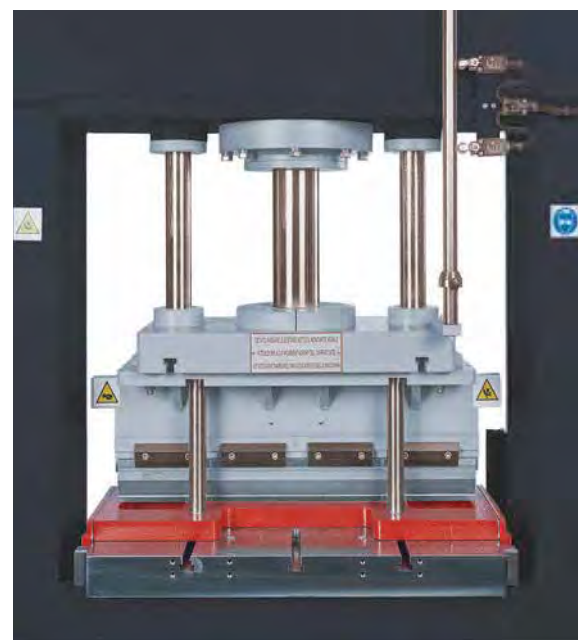
PSL

PRESSA OLEODINAMICA MULTIFUNZIONE

MULTIFUNCTION HYDRAULIC PRESS

3 LAVORAZIONI, 1 SOLO MODELLO
MAGGIORE PRODUTTIVITÀ E MINORE INVESTIMENTO
Tre accessori facilmente intercambiabili permettono un utilizzo flessibile della pressa.

3 PROCESSES, 1 MODEL ONLY
HIGHER PRODUCTIVITY & LOWER INVESTMENT
Three easily interchangeable accessories allow flexible use of the press.



1. PIEGATURA

Supporto mobile per il punzone di piegatura e coppia di supporti lamiera anteriori con asta millimetrata. *(Punzone di piegatura e prisma non inclusi nell'offerta)*

BENDING

Mobile support for the bending punch and pair of front sheet metal supports with millimetric rod. *(Bending punch and prism not included in the offer)*

2. STAMPAGGIO

Dotata di piano superiore guidato e con scanalature a T per fissare stampi, piano inferiore fresato con forature e scanalature a T, bancale inferiore registrabile per ottimizzare la lavorazione.

STAMPING

Equipped with guided upper table with T-grooves for molds fixing, milled lower table with holes and T-grooves, adjustable base frame to improve the works.

3. RADDRIZZATURA

Punzone da fissare al piano superiore con vite in dotazione per eseguire lavori di montaggio e raddrizzatura.

STRAIGHTENING WORKS

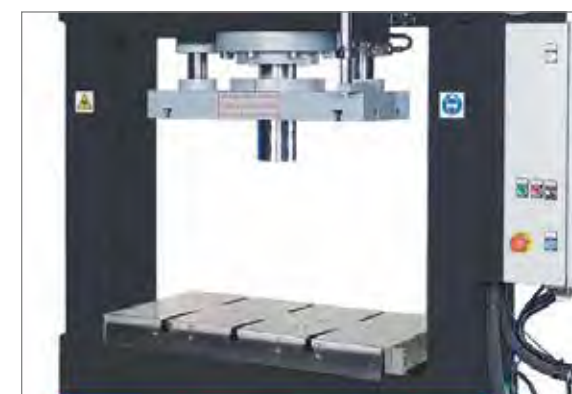
Punch to be fixed to the upper surface with the supplied screw to carry out assembly and straightening work.

CAMBIO FUNZIONE

Far scendere il supporto e appoggiarlo al carrello mobile a spostamento manuale. Sganciare il supporto, salire con il cilindro principale e spostare il carrello nella parte posteriore della pressa. Il piano di lavoro è già pronto per le operazioni di stampaggio. Per le raddrizzate occorre solo fissare l'apposito punzone al centro del piano superiore.

WORKING CHANGE

Lower the support and put it on the mobile manual trolley. Release the support, go up with the main cylinder and move the trolley on the rear side of the press. The working table is ready for stamping. For straightening, it is necessary to fix the punch in the centre of the upper table.



Modello base per stampaggio e raddrizzate
Standard model for stamping and straightening

SICMI

PRESSE OLEODINAMICHE

Fino a / To
30
mm/sec

PST

**PRESSA OLEODINAMICA
A 2 MONTANTI PER STAMPAGGI**

**H-FRAME HYDRAULIC
STAMPING PRESS**



SICMI

PRESSE OLEODINAMICHE

PST

PRESSA OLEODINAMICA A 2 MONTANTI PER STAMPAGGI

H-FRAME HYDRAULIC STAMPING PRESS



CARATTERISTICHE

Telaio monolitico, piano superiore mobile con 2 o 4 guide, piani con scanalature a "T", rete di protezione posteriore.

UTILIZZO

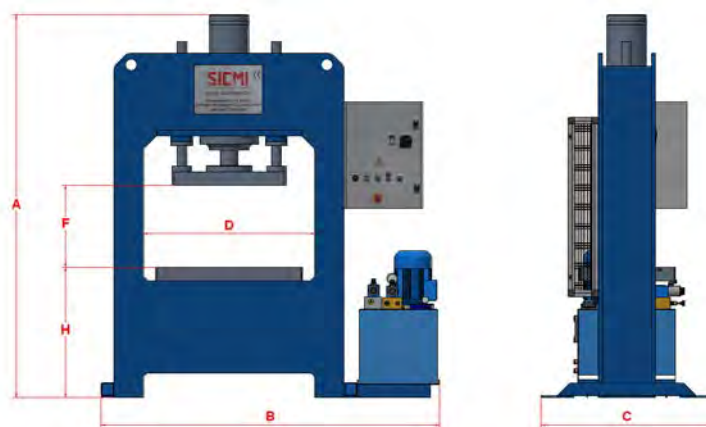
Stampaggi, piegature e montaggi.

COMANDI

- **SEMICICLO:** bimanuale con **leva e pulsante**, microinterruttori per regolazione corsa del cilindro.
- **CICLO:** **doppi pulsanti** con sincronismo, microinterruttori per regolazione corsa e risalita automatica del cilindro, CPU Siemens, gruppo elettrovalvole Rexroth.

ACCESSORI

Premilamiera, scambiatore di calore, pressostato, display digitale per impostazione parametri di lavoro, contapezzi, 4 guide di scorrimento laterali, valvola di decompressione, temporizzatore.



FEATURES

Monolithic frame, upper movable table with 2 or 4 lateral guides, tables with "T" grooves, rear mesh guard.

USE

Stamping, bending and assembly.

CONTROLS

- **SEMI-AUTOMATIC:** two hands control by **lever and pushbutton**, microswitches for adjusting the cylinder stroke.
- **AUTOMATIC:** **double pushbuttons** with synchronism, microswitches for adjusting the stroke, automatic cylinder lifting, CPU Siemens, Rexroth electrovalve group.

OPTIONAL

Hydraulic cushion, heat exchanger, pressure switch, digital display for setting working parameters, piece counter, 4 guide ways, decompression valve, timer.

MODELLO Model	Tonn.	A	B	C	D	H	TAVOLA DI LAVORO Working table size	TAVOLA MOBILE SUPERIORE Upper movable plate size	F	CORSA Stroke	VELOCITÀ AVVICINAMENTO mm/sec Approaching speed	VELOCITÀ LAVORO mm/sec Working speed	kW	PESO Weight kg
PST 40	40	2200	1700	1050	900	800	800x500	700x350	500	500	26	9	4	1050
PST 70	70	2250	1850	1050	900	800	800x500	700x350	500	500	24	5	4	1450
PST 100	100	2260	2080	1050	1050	800	900x600	700x350	500	500	25	4	4	2300
PST 150	150	2500	2350	1500	1250	800	1200x700	1000x400	500	500	20	3	4	4900
PST 200	200	2500	2350	1600	1250	800	1200x700	1000x400	500	500	21	3	7,5	5800
PST 300	300	2650	2500	1600	1500	800	1400x1000	1100x800	500	500	22	2	7,5	7200
PST 400	400	2800	3000	1800	1500	800	1400x1000	1200x900	500	500	20	2	7,5	8500

Sicmi si riserva il diritto di apportare modifiche eventuali senza impegno di aggiornare il presente prospetto.
Sicmi reserves all rights to make any changes without obligation to update this specification.



SICMI S.R.L.
VIA IV NOVEMBRE, 35
43018 SISSA TRECASALI (PR) - ITALY

Tel: +39 0521 873346 - info@sicmi.it - www.sicmi.com



PRESSE OLEODINAMICHE

Fino a / Up to
30
mm/sec

PCL

**PRESSA OLEODINAMICA
PER STAMPAGGI**

**HYDRAULIC STAMPING
PRESS**



A COLLO DI CIGNO

"C" FRAME

SICMI

PRESSE OLEODINAMICHE

PCL

PRESSA OLEODINAMICA PER STAMPAGGI

HYDRAULIC STAMPING PRESS



CARATTERISTICHE

Piano superiore mobile con 2 guide laterali, piano inferiore fisso e imbullonato, scanalature a T per il fissaggio degli stampi.

UTILIZZO

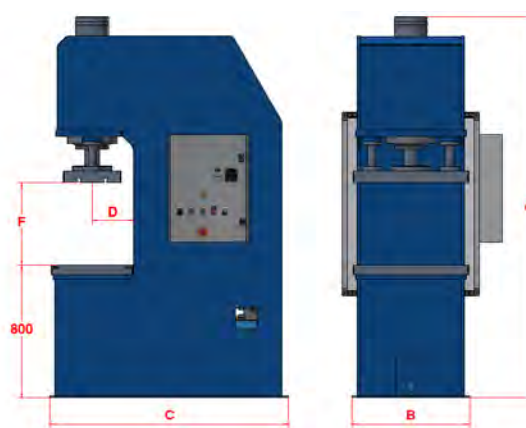
Stampaggi, piegature e montaggi.

COMANDI

- **SEMICICLO:** bimanuale con leva e pulsante, microinterruttori per regolazione corsa del cilindro.
- **CICLO:** doppi pulsanti con sincronismo, microinterruttori per regolazione corsa e risalita automatica del cilindro, CPU Siemens, gruppo elettrovalvole Rexroth.

ACCESSORI

Premilamiera, scambiatore di calore, pressostato, display digitale per impostazione parametri di lavoro, contapezzi, 4 guide di scorrimento laterali, valvola di decompressione, temporizzatore.



FEATURES

Upper movable table with 2 lateral guides, fixed and bolted lower table, T-slots for fixing the moulds.

USE

Stamping, bending and assembling.

CONTROLS

- **SEMIAUTOMATIC:** two hands control by lever and pushbutton, microswitches for adjusting the cylinder stroke.
- **AUTOMATIC:** double pushbuttons with synchronism, microswitches for adjusting the stroke, automatic cylinder lifting, CPU Siemens, Rexroth electrovalve group.

OPTIONAL

Hydraulic cushion, heat exchanger, pressure switch, digital display for setting working parameters, piece counter, 4 guide ways, decompression valve, timer.

MODELLO Model	Tonn.	A	B	C	D	H	TAVOLA DI LAVORO Working table size	TAVOLA MOBILE SUPERIORE Upper movable plate size	F	CORSA Stroke	VELOCITÀ AVVICINAMENTO mm/sec Approaching speed	VELOCITÀ LAVORO mm/sec Working speed	kW	PESO Weight kg
PCL 40	40	2200	700	1400	250	800	700x500	700x350	500	500	26	9	4	1500
PCL 70	70	2250	710	1450	250	800	700x500	700x350	500	500	24	5	4	2100
PCL 100	100	2300	760	1600	300	800	800x600	700x350	500	500	25	4	4	3400
PCL 150	150	2400	1200	1750	300	800	900x600	830x400	500	500	20	3	4	5500
PCL 200	200	2450	1300	1700	300	800	1000x600	870x500	500	500	21	3	7,5	8200
PCL 300	300	2850	1500	2250	400	800	1200x800	1000x500	600	500	22	2	7,5	11200

Sicmi si riserva il diritto di apportare modifiche eventuali senza impegno di aggiornare il presente prospetto.
Sicmi reserves all rights to make any changes without obligation to update this specification.



SICMI S.R.L.
VIA IV NOVEMBRE, 35
43018 SISSA TRECASALI (PR) - ITALY

Tel: +39 0521 873346 - info@sicmi.it - www.sicmi.com



PRESSE OLEODINAMICHE

Fino a / To
30
mm/sec

PSQ

**PRESSA OLEODINAMICA
A 4 COLONNE PER STAMPAGGI**

**4-COLUMN HYDRAULIC
STAMPING PRESS**



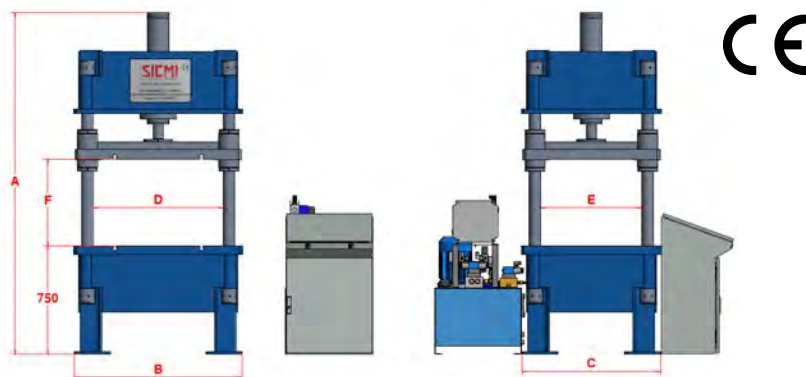
SICMI

PRESSE OLEODINAMICHE

PSQ

PRESSA OLEODINAMICA A 4 COLONNE PER STAMPAGGI

4-COLUMN HYDRAULIC STAMPING PRESS



CARATTERISTICHE

Piano mobile superiore guidato da 4 colonne per un buon parallelismo, piani con scanalature a T, reti di protezione fisse laterali e posteriore, quadro elettrico a leggione separato, centrale oleodinamica separata.

UTILIZZO

Stampaggio di medie e grandi dimensioni.
Montaggi, sbavature o imbutiture.

DOTAZIONE DI SERIE

CICLO con doppi pulsanti con contemporaneità, microinterruttori per la regolazione della corsa e risalita automatica del cilindro, PLC Siemens, gruppo oleodinamico a due velocità con elettrovalvole Rexroth.

ACCESSORI

Premilamiera, scambiatore di calore, contapezzi, lettura digitale di quote e tempi con display Siemens touchscreen, barriere fotoelettriche, valvola di decompressione, pressostato, temporizzatore.



FEATURES

Upper movable table with 4 columns for a good parallelism, tables with "T" grooves, fixed side and rear protection nets, separate electric board on control desk, separate hydraulic unit.

USE

Stamping of medium and big sizes, assembling or deep drawing.

STANDARD EQUIPMENT

AUTOMATIC two hands control by double pushbuttons, microswitches for adjusting the stroke, automatic cylinder lifting, Siemens PLC, hydraulic unit with double speed and Rexroth electrovalves.

OPTIONAL

Hydraulic cushion, heat exchanger, piece counter, digital reading of dimensions and times with Siemens touchscreen display, photoelectric barriers, decompression valve, pressure switch, timer.

MODELLO Model	Tonn.	A	B	C	D	E	F	CORSA Stroke	VELOCITÀ AVVICINAMENTO mm/sec Approaching speed	VELOCITÀ LAVORO mm/sec Working speed	kW
PSQ 40 A	40	2300	1140	940	900	700	600	500	26	9	4
PSQ 70 A	70	2350	1140	940	900	700	600	500	25	6	4
PSQ 100 A	100	2400	1260	1060	1000	800	600	500	26	5	4
PSQ 150 A	150	2500	1520	1270	1250	1000	600	500	23	4	5,5
PSQ 200 A	200	2700	1550	1300	1250	1000	600	500	25	3,5	7,5
PSQ 300 A	300	2800	1750	1500	1250	1000	600	500	22	2	7,5

Sicmi si riserva il diritto di apportare modifiche eventuali senza impegno di aggiornare il presente prospetto.
Sicmi reserves all rights to make any changes without obligation to update this specification.



SICMI S.R.L.
VIA IV NOVEMBRE, 35
43018 SISSA TRECASALI (PR) - ITALY

Tel: +39 0521 873346 - info@sicmi.it - www.sicmi.com



PRESSE OLEODINAMICHE

Fino a / Up to
125
mm/sec

(medio veloce)
(medium-fast)

MST

**PRESSA OLEODINAMICA
VELOCE PER STAMPAGGIO
A FREDDO**

**FAST HYDRAULIC PRESS
FOR COLD STAMPING**



A 2 MONTANTI

DOUBLE STANCHION

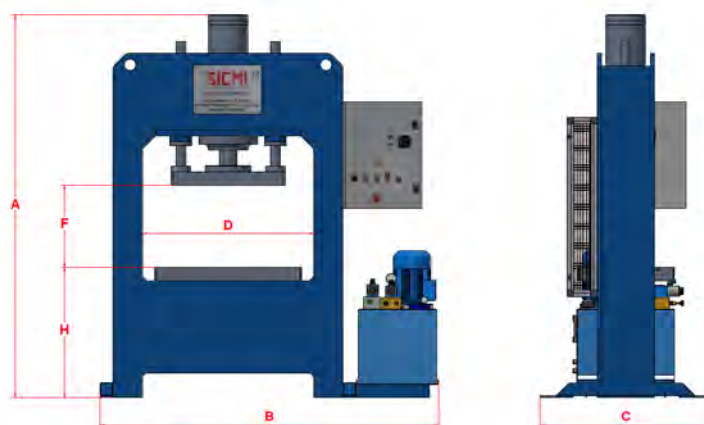
SICMI

PRESSE OLEODINAMICHE

MST

PRESSA OLEODINAMICA VELOCE PER STAMPAGGIO A FREDDO

FAST HYDRAULIC PRESS FOR COLD STAMPING



CARATTERISTICHE TECNICHE DI SERIE

- 4 guide di scorrimento per la tavola mobile
- Tavole con scanalature a T
- Gruppo oleodinamico Rexroth
- Elettrovalvole monitorate
- Scambiatore di calore aria/olio con valvola di decompressione
- Comandi a doppi pulsanti con sincronismo
- Microinterruttori per la regolazione della corsa del cilindro
- Rete di protezione posteriore
- Certificazione CE "allegato IV"

ACCESSORI

- Premilamiera
- Guide prismatiche
- Barriere fotoelettriche
- Controllo digitale con display Siemens touchscreen
- Valvole proporzionali
- Controllo separato delle velocità
- Pompa a pistoni



STANDARD FEATURES

- 4 guides for the mobile table
- T-slots on the tables
- Rexroth hydraulic unit
- Monitored electrovalves
- Air/oil heat exchanger with decompression valve
- Double pushbuttons control with synchronism
- Microswitches for adjusting the cylinder stroke
- Rear mesh guard
- CE Certification following "IV enclosure"

OPTIONAL

- Hydraulic cushion
- Prismatic guides
- Light curtains
- Digital control with Siemens touch-screen display
- Proportional valves
- Separate speed control
- Piston pump

MODELLO Model	Tonn.	A	B	C	CORSA SLITTA Slide stroke	F	D	DIMENSIONI SLITTA Slide sizes	DIMENSIONE TAVOLA Working table size	VELOCITÀ AVVICINAMENTO mm/sec Approaching speed	VELOCITÀ RALLENTAMENTO mm/sec Slowdown speed	VELOCITÀ LAVORO mm/sec Working speed	VELOCITÀ RITORNO Return speed	kW
MST 35	35	2300	1600	1100	500	600	900	700x350	800x500	125	43	9	65	4
MST 60	60	2350	1900	1100	500	600	900	700x350	800x500	120	38	8	58	5,5
MST 85	85	2400	2250	1150	500	600	1050	700x350	900x600	105	41	7	58	7,5
MST 125	125	2600	2550	1500	500	600	1250	1000x400	1200x700	115	42	7	70	15
MST 170	170	2650	2700	1600	500	600	1250	1000x500	1200x700	110	42	7	70	19
MST 260	260	2750	2800	1650	500	600	1500	1100x800	1400x1000	75	33	5	60	22
MST 340	340	2900	2900	1800	500	600	1500	1200x900	1400x1000	65	25	4	45	22

Sicmi si riserva il diritto di apportare modifiche eventuali senza impegno di aggiornare il presente prospetto.
Sicmi reserves all rights to make any changes without obligation to update this specification.



SICMI S.R.L.
VIA IV NOVEMBRE, 35
43018 SISSA TRECASALI (PR) - ITALY

Tel: +39 0521 873346 - info@sicmi.it - www.sicmi.com



PRESSE OLEODINAMICHE

Fino a / Up to
125
mm/sec

(medio veloce)
(medium-fast)

MCL

**PRESSA OLEODINAMICA
VELOCE PER STAMPAGGIO
A FREDDO**

**FAST HYDRAULIC PRESS
FOR COLD STAMPING**



SICMI

PRESSE OLEODINAMICHE

MCL

PRESSA OLEODINAMICA VELOCE PER STAMPAGGIO A FREDDO

FAST HYDRAULIC PRESS FOR COLD STAMPING

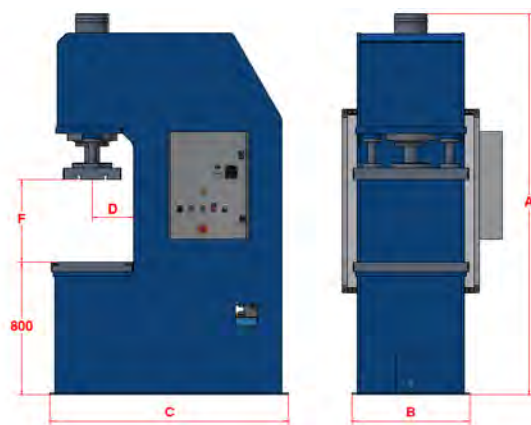


CARATTERISTICHE TECNICHE DI SERIE

- 4 guide di scorrimento per la tavola superiore
- Tavole con scanalature a T
- Gruppo oleodinamico Rexroth
- Elettrovalvole monitorate
- Scambiatore di calore aria/olio con valvola di decompressione
- Pressostato
- Comandi a doppi pulsanti con sincronismo
- Regolazione della corsa del cilindro con microinterruttori
- Reti fisse laterali di protezione
- Certificazione CE "allegato IV"

ACCESSORI

- Premilamiera
- Guide prismatiche
- Barriere fotoelettriche
- Controllo digitale con display Siemens touchscreen
- Valvole proporzionali
- Controllo separato delle velocità
- Reti laterali scorrevoli con microinterruttori di sicurezza
- Pompa a pistoni



STANDARD FEATURES

- 4 guide ways for the sliding upper table
- "T" grooves on the tables
- Rexroth hydraulic unit
- Monitored electrovalves
- Air/oil heat exchanger with decompression valve
- Pressure switch
- Double pushbuttons control with synchronism
- Cylinder stroke adjustment with microswitches
- Fixed lateral protection nets
- CE Certification following "IV enclosure"

ACCESSORIES

- Hydraulic cushion
- Prismatic guides
- Light curtains
- Digital controller with Siemens touch-screen display
- Proportional valves
- Separate speed control
- Sliding side nets with safety microswitches
- Piston pump

MODELLO Model	Tonn.	A	B	C	CORSA SLITTA Table stroke	F	D	DIMENSIONI SLITTA Upper table sizes	DIMENSIONE TAVOLA Working table sizes	VELOCITÀ AVVICINAMENTO mm/sec Approaching speed	VELOCITÀ RALLENTAMENTO mm/sec Slow down speed	VELOCITÀ LAVORO mm/sec Working speed	VELOCITÀ RITORNO Return speed	kW
MCL 35	35	2300	1100	1400	500	600	250	700x350	700x500	125	43	9	68	4
MCL 60	60	2350	1100	1500	500	600	250	700x350	700x500	120	38	8	58	5,5
MCL 85	85	2500	1200	1600	500	600	300	700x400	800x600	105	41	7	58	7,5
MCL 125	125	2600	1400	1950	500	600	300	800x400	900x600	115	42	7	70	15
MCL 170	170	2650	1500	1950	500	600	300	870x500	1000x600	110	42	7	70	19

Sicmi si riserva il diritto di apportare modifiche eventuali senza impegno di aggiornare il presente prospetto.
Sicmi reserves all rights to make any changes without obligation to update this specification.



SICMI S.R.L.
VIA IV NOVEMBRE, 35
43018 SISSA TRECASALI (PR) - ITALY

Tel: +39 0521 873346 - info@sicmi.it - www.sicmi.com



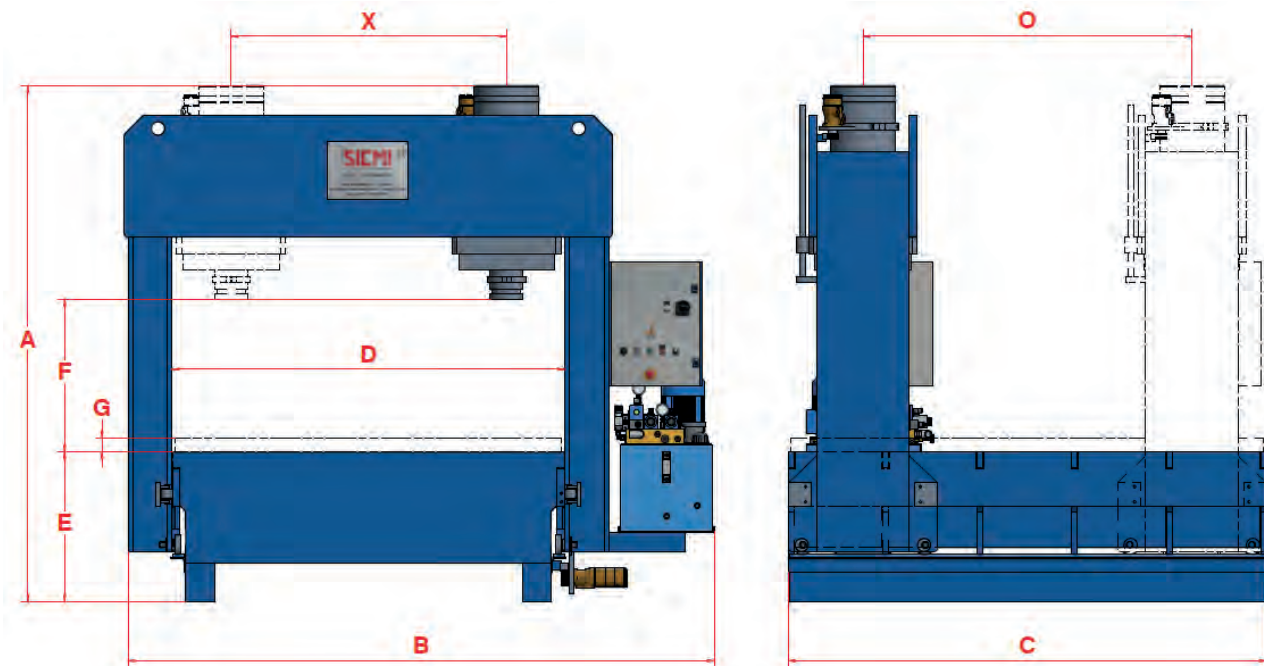
PRESSE OLEODINAMICHE

PMM

**PRESSA OLEODINAMICA
PER RADDRIZZATURE**

**HYDRAULIC PORTAL
STRAIGHTENING PRESS**

Da / From **150**
a / to **1000**
Tonn. / Tons.



MODELLO Model	Tonn.	A	B	C	D	E	F	G*	X	O	CORSA CILINDRO Cylinder stroke	VELOCITÀ AVVICINAMENTO mm/sec Approaching speed	VELOCITÀ LAVORO mm/sec Working speed	KW	PESO Weight kg	PESO CON PIANO Weight with plate kg
PMM 150MC	150	2500	2350	2000	1550	750	800	60	1000	1300	500	20	3	4	4300	5850
PMM 150MD	150	2500	2900	2500	2050	750	800	60	1400	1600	500	20	3	4	5200	7750
PMM 200MC	200	2600	2400	2000	1550	750	800	80	1000	1300	500	20	2	4	5000	6600
PMM 200MD	200	2600	2950	2500	2050	750	800	80	1450	1600	500	20	2	4	6000	9000
PMM 200ME	200	2600	3550	3000	2550	750	800	80	1900	2000	500	20	2	4	8400	12800
PMM 300MD	300	2600	3100	3000	2050	700	700	80	1300	2000	500	20	2	5,5	10100	13600
PMM 300ME	300	2600	3550	4000	2550	700	700	80	1800	2800	500	20	2	5,5	13400	19150
PMM 300MT	300	2600	4000	5000	3050	700	700	80	2200	3600	500	20	2	5,5	19200	28800
PMM 400ME	400	2600	4000	4000	2550	700	700	90	1800	2900	500	20	2	7,5	17000	22700
PMM 400MT	400	2600	4500	5000	3050	700	700	90	2200	3600	500	20	2	7,5	21000	30100
PMM 500ME	500	3000	5000	5000	2550	700	700	90	1700	3600	500	18	3	15	32000	42000
PMM 600ME	600	3000	5000	6000	2550	700	700	90	2200	4600	500	18	3	22	35000	46000

* Spessore piano / Table thickness

Sicmi si riserva il diritto di apportare modifiche eventuali senza impegno di aggiornare il presente prospetto.
Sicmi reserves all rights to make any changes without obligation to update this specification.



SICMI S.R.L.
VIA IV NOVEMBRE, 35
43018 SISSA TRECASALI (PR) - ITALY

Tel: +39 0521 873346 - info@sicmi.it - www.sicmi.com

SICMI
PRESSE OLEODINAMICHE



A MONTANTE E CILINDRO MOBILI

MOVABLE PORTAL AND CYLINDER

SICMI

PRESSE OLEODINAMICHE

PMM

PRESSA OLEODINAMICA PER RADDRIZZATURE

HYDRAULIC PORTAL STRAIGHTENING PRESS



CARATTERISTICHE

Montante mobile con movimento longitudinale oleodinamico e cilindro mobile con movimento trasversale oleodinamico.

UTILIZZO

Raddrizzature di lamiere e carpenteria, curvature, collaudi vari.

COMANDI

Leve e pulsante coordinati, rispondenti alle normative CE.

ACCESSORI

- Piano di lavoro saldato e alesato per la superficie del bancale.
- Comando a pulsantiera tipo pensile rotazione 180° o radiocomando a doppi pulsanti. Entrambi i comandi dotati di impianto con elettrovalvole Rexroth e CPU Siemens.
- Cilindretti di sollevamento inseriti nel piano di lavoro.
- Controllo digitale con display Siemens touchscreen inserito nel quadro elettrico per impostare i parametri di lavoro.
- Dispositivo anti-rotazione stelo.
- Scambiatore di calore aria/olio con valvola di decompressione.



FEATURES

Movable portal with longitudinal hydraulic displacement and movable cylinder with transversal hydraulic displacement.

USE

Sheet and metalworks straightening, bending, different testings.

CONTROLS

Two hands control by levers and pushbutton, as per to "CE" norms.

OPTIONAL

- Welded and milled work surface.
- Control by hanging keyboard with 180° rotation or by radio control with double pushbuttons. Both controls are equipped with a system using Rexroth solenoid valves and CPU Siemens.
- Lifting cylinders fitted in the work surface.
- Digital control with Siemens touchscreen display inserted in the electrical panel to set the working parameters.
- Air / oil heat exchanger with decompression valve.



Le 3 leve posizionate sulla centralina gestiscono lo spostamento del montante, la salita e la discesa del cilindro, così come la sua movimentazione trasversale.

The 3 levers positioned on the control unit manage the movement of the upright, the raising and lowering of the cylinder and its transverse movement.



RADDRIZZATURA
LAMIERE E CARPENTERIA

STRAIGHTENING SHEET METAL
AND CARPENTRY



2 CILINDRI MOBILI
CONTROLLO DIGITALE DELLA CORSA

2 MOVABLE CYLINDERS
DIGITAL CONTROL OF THE STROKE



DOPPIO MONTANTE PER LAVORAZIONI
CONTEMPORANEE

DOUBLE STANCHION FOR WORKING
DONE AT THE SAME TIME



Guarda il video della
pressa PMM-HY (60")

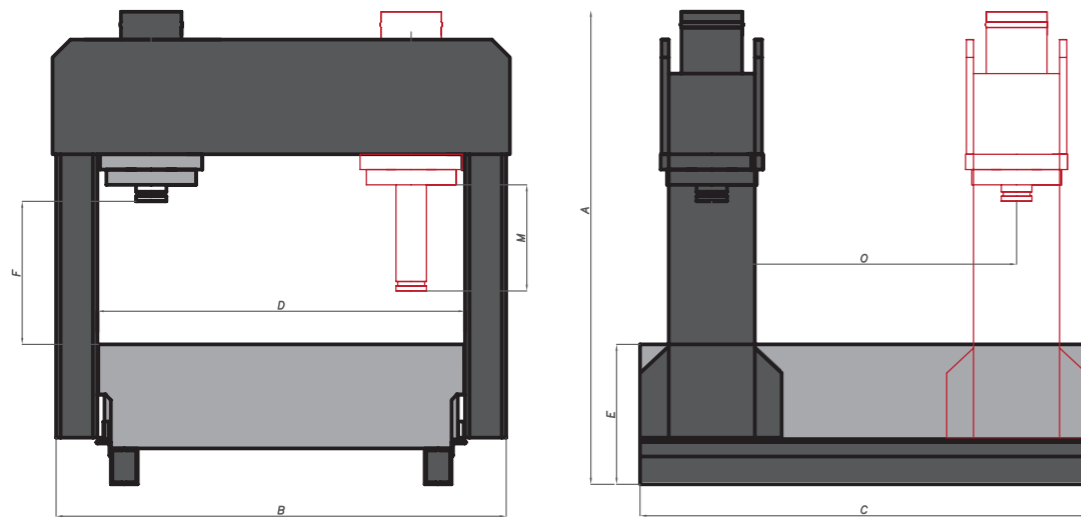
Watch the video of the
PMM-HY (60") press

PMM-HY

**PRESSA OLEODINAMICA
PER RADDRIZZATURA
A MONTANTE MOBILE**

**HYDRAULIC STRAIGHTENING
PRESS WITH MOBILE UPRIGHT**

MODELLO Model	A	B	C	D	E	F	M	X	O	VELOCITÀ AVVICINAMENTO mm/sec Speed Approaching	VELOCITÀ LAVORO mm/sec Work speed	KW	PESO Weight kg
PMM 150 MC	2500	2350	2000	1550	750	800	500	1000	1300	20	3	4	4100
PMM 150 MD	2500	2900	2500	2050	750	800	500	1450	1600	20	3	4	5200
PMM 200 MC	2600	2400	2000	1550	750	800	500	1000	1300	20	2	4	4800
PMM 200 MD	2600	2950	2500	2050	750	800	500	1450	1600	20	2	4	6500
PMM 200 ME	2600	3550	3000	2550	750	700	500	1900	2000	20	2	4	8500
PMM 300 MD	2600	3100	3000	2050	700	700	500	1350	2000	20	2	6	11500
PMM 300 ME	2600	3550	4000	2550	700	700	500	1900	2900	20	2	6	15000
PMM 300 MT	2600	4000	5000	3050	700	700	500	2200	3600	20	2	6	18000
PMM 100 ME	2600	4000	4000	2550	700	700	500	1800	2900	20	2	7,5	20500
PMM 400 MT	2600	4500	5000	3050	700	700	500	2200	3600	20	2	7,5	24000



**AZIONAMENTO CON MOTORE BRUSHLESS
MOVIMENTI ELETTRICI DEL MONTANTE
E DEL CILINDRO**

**HEAD AND CYLINDER MOVEMENTS
POWERED BY BRUSHLESS
ELECTRIC MOTOR**



PRESSE OLEODINAMICHE

Sicmi si riserva il diritto di apportare modifiche eventuali senza impegno di aggiornare il presente prospetto.
Sicmi reserves all rights to make any changes without obligation to update this specification.



SICMI S.R.L. - S. QUIRICO 43018 SISSA - TRECASALI (PARMA) ITALY
VIA IV NOVEMBRE, 35 - TEL. +39 0521 873346/44 - FAX +39 0521 872952
info@sicmi.it - www.sicmi.it



PRESSE OLEODINAMICHE

PMM-HY

PRESSA OLEODINAMICA PER RADDRIZZATURA

HYDRAULIC STRAIGHTENING PRESS

CARATTERISTICHE

Le caratteristiche principali di questa tipologia di presse sono gli spostamenti elettrici che permettono di raggiungere con precisione millimetrica la lamiera senza spostarla dal banco di lavoro. Il cilindro principale è oleodinamico e vi è installato un accumulatore di potenza in modo da ridurre al minimo l'utilizzo di olio idraulico. La lettura della lamiera avviene tramite laser consentendo di individuare i punti dove la lamiera è deformata e in ciclo automatico la pressa si posiziona nel punto dove deve lavorare.

UTILIZZO

Progettata per l'impiego nelle operazioni dove sia necessaria operazioni di raddrizzatura e deformazione di lamiera.

COMPOSIZIONE

Fondamentalmente si compone di:

- 1. IL CORPO PRESSA:** Struttura composta dal montante e dal bancale.
- 2. IMPIANTO OLEODINAMICO:** con l'utilizzo di pompe a doppio stadio e del motore elettrico, l'accumulatore consente di ridurre il quantitativo di olio presente nella pressa.
- 3. IL CILINDRO OLEODINAMICO E I CILINDRI AUSILIARI ELETTRICI:** nel cilindro idraulico oltre alla particolare cura delle superfici interne e dello stelo, sono impiegate guarnizioni di alta qualità per ottimizzare la tenuta e l'attrito. I cilindri elettrici invece consentono una accurata precisione negli spostamenti.
- 4. L'IMPIANTO ELETTRICO:** con leggione di comando dotato di Touch-screen, pulsanti e radiocomando per eseguire le lavorazioni in totale libertà.
- 5. CIRCUITI DI SICUREZZA:** che rispondono alle normative del paese di produzione.
- 6. PREDISPOSIZIONE INDUSTRIA 4.0:** inserimento di una scheda di comunicazione dedicata per la connessione alla rete del cliente finale, l'adeguamento del software PLC e della documentazione.

CHARACTERISTICS

The main feature of this type of press are the electric-powered movements, which allow processing on the sheet metal with millimetre precision and without moving it from the table. The hydraulic main cylinder features an inbuilt power accumulator to reduce to a minimum the consumption of hydraulic oil. Scanning of the sheet metal is performed by laser, which can identify the spots where the sheet metal is deformed and positions the press on the corresponding spot, in automatic cycle.

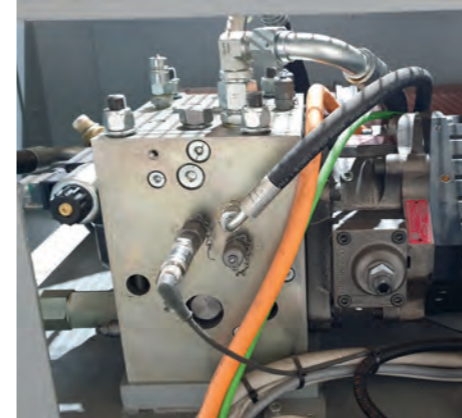
USE

Designed to be used in all sheet metal straightening and bending operations.

DESCRIPTION

Main components are:

- 1. BODY OF THE PRESS:** Structure includes the upright head and the table.
- 2. OLEODYNAMIC SYSTEM:** Using two-stage pumps and the electric motor, the accumulator can reduce the amount of oil used inside the press.
- 3 THE HYDRAULIC CYLINDER AND THE AUXILIARY ELECTRIC CYLINDERS:** In addition to special care of the inner surface and the rod, the hydraulic cylinder is also provided with high quality seals to optimize sealing and friction. The electric cylinders allow pin point accuracy in the movements.
- 4. ELECTRIC SYSTEM:** Touch-screen command control, push-buttons and remote control to perform the operations with complete ease.
- 5. SAFETY CIRCUITS:** compliant with the standards of the country of manufacture.
- 6. SETUP FOR INDUSTRY 4.0:** Provided with a dedicated communication board for connection with the end customer's network, PLC software programming and documentation.



UNITA ELETTRIDROSTATICA

Questo sistema di comando monta un trasduttore di pressione per impostare la pressione di lavoro e valvole proporzionali che consentono all'operatore di impostare le velocità di avvicinamento, rallentamento e lavoro.

ELECTRO HYDROSTATIC UNIT

This control system operates with a pressure transducer to set the operating pressure and proportional valves which allow the operator to configure the approaching, slowing down and working speed.



FUNZIONAMENTO LEGGIO

Il pannello Siemens Simatic HMI consente all'operatore di controllare in modo costante le fasi di lavorazione e la posizione di tutti i componenti della pressa con una precisione decimale.

CONTROL PANEL UNIT

The Siemens Simatic HMI panel allows the operator to constantly check the processing phases as well as the exact position of all the components of the press.



CILINDRETTI DI SOLLEVAMENTO

La corsa di ogni cilindretto è di 80mm e possono sollevare 5 ton cadauno. Si comanda mediante la pulsantiera o mediante leva (versione base).

LIFTING CYLINDERS

Each cylinder has 80mm stroke and can lift 5 tons. They are operated via the push button panel or a lever (basic version).



ATTUATORI ELETTRICI

Questi attuatori consentono lo spostamento del montante e del cilindro. È possibile impostare la posizione e anche la velocità di spostamento.

ELECTRIC ACTUATORS

These actuators move the upright and cylinder. Position and movement speed can be configured.

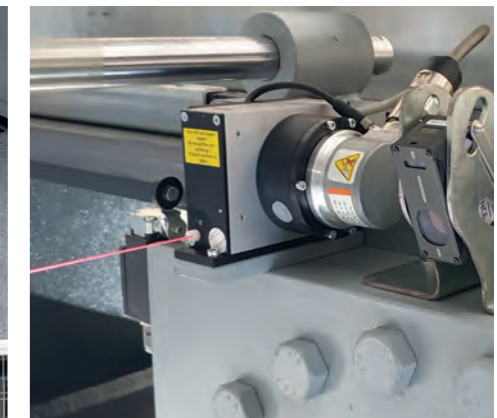


VISUALIZZATORE QUOTE DI LAVORO

Su richiesta, viene installato un visualizzatore di quote di lavoro della pressa che permette all'operatore di visualizzare in modo costante la posizione del cilindro principale, del montante e del cilindro.

COUNTER DISPLAY

Upon request, a counter display can be installed for the operator to have a constant view of the position of the main cylinder, the upright and the cylinder.



LASER PER LETTURA LAMIERA

Grazie a questo laser è possibile effettuare scansioni della lamiera per individuare i punti da raddrizzare.

LASER-SCANNED SHEET METAL

The laser scans the sheet metal to find the spots that need straightening.

SICMI

PRESSE OLEODINAMICHE

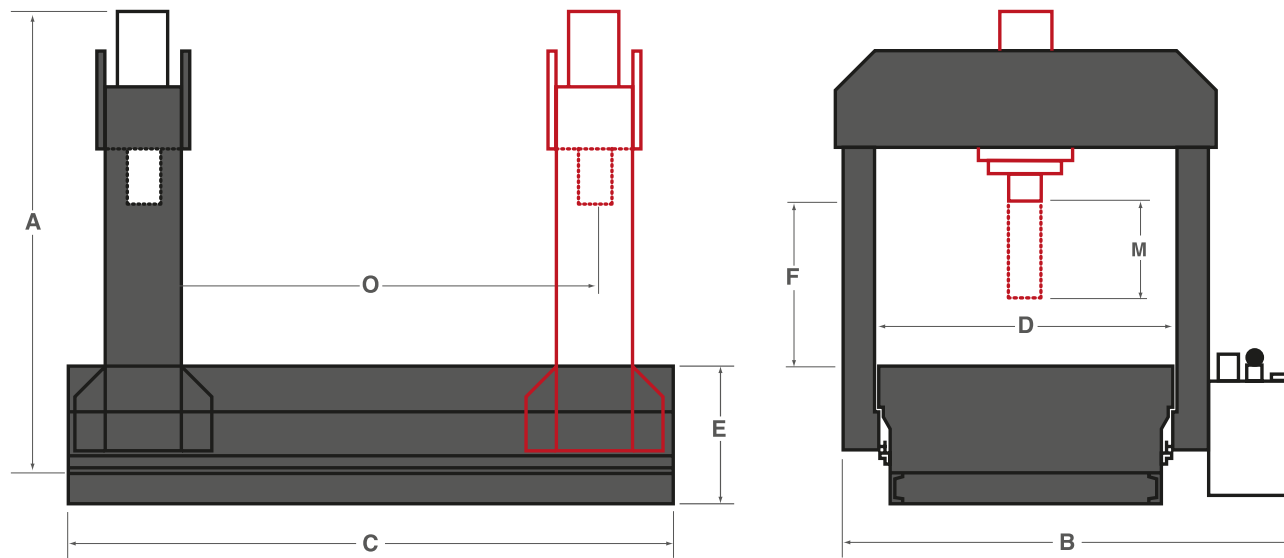


Da / From **200**
a / to **800**
Tonn. / Tons.

PRT

PRESSA OLEODINAMICA
PER RADDRIZZATURE TUBI

HYDRAULIC TUBE
STRAIGHTENING PRESS



MODELLO Model	Tonn.	A	B	C	D	E	F	M	O	VELOCITÀ AVVICINAMENTO mm/sec Approaching speed	VELOCITÀ LAVORO mm/sec Working speed	kW	PESO Weight kg
PRT 200	200	2800	2500	5000	1050	800	950	500	4000	29	7	5,5	9000
PRT 300	300	3200	2600	6000	1050	1000	1100	500	4700	22	5	7,5	12000
PRT 400	400	3500	2600	7000	1100	1200	1200	500	5200	20	8	10	18000

Le caratteristiche e i dati tecnici sono indicativi e non impegnativi. SICMI si riserva di modifi carli senza preavviso.
The characteristics and technical data are indicative and not binding. SICMI reserves the right to modify them without notice.



Sicmi si riserva il diritto di apportare modifi che eventuali senza impegno di aggiornare il presente prospetto.
Sicmi reserves all rights to make any changes without obligation to update this specification.



SICMI S.R.L.
VIA IV NOVEMBRE, 35
43018 SISSA TRECASALI (PR) - ITALY

Tel: +39 0521 873346 - info@sicmi.it - www.sicmi.com

SICMI
PRESSE OLEODINAMICHE

A MONTANTE MOBILE
MOVABLE STANCHION

SICMI
PRESSE OLEODINAMICHE

PRT

PRESSA OLEODINAMICA PER RADDRIZZATURE TUBI

HYDRAULIC TUBE STRAIGHTENING PRESS



CARATTERISTICHE

- Montante mobile con motore oleodinamico.
- Corsa del cilindro di 500mm.
- 2 supporti mobili per sostenere il tubo.
- 2 supporti mobili, di cui uno con motore idraulico, per il sollevamento e la rotazione del tubo.
- Attrezzatura fissata al cilindro principale per le operazioni di raddrizzatura.

UTILIZZO

Per raddrizzatura tubi e tondi di varie lunghezze.

COMANDI

- Controllo **DIGITALE** con display Siemens touchscreen per impostazione quote del cilindro principale, tempi di pressatura e pressione di lavoro. Doppi pulsanti per tutti i movimenti della pressa.

OPTIONAL

- Velocità di lavoro controllata con valvola proporzionale.
- Scambiatore di calore aria/olio con valvola di decompressione.



FEATURES

- Mobile frame with hydraulic motor.
- Cylinder stroke of 500mm.
- 2 mobile supports to hold the tube.
- 2 mobile supports, one with hydraulic motor, for lifting and rotating the tube.
- Equipment fixed to the main cylinder for straightening operations.

USE

For straightening tubes and round bars of various lengths.

CONTROLS

- **DIGITAL** control with Siemens touchscreen display for setting working parameters, pressing times and working pressure. Double buttons for all press movements.

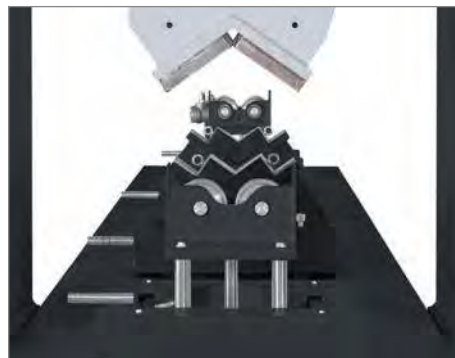
OPTIONAL

- Work speed controlled with proportional valve.
- Air/oil heat exchanger with decompression valve.



CARRELLO MOBILE CON MOTORE
IDRAULICO PER ROTAZIONE TUBO.

MOBILE SUPPORT WITH HYDRAULIC
MOTOR FOR PIPE ROTATION.



CARRELLI MOBILI CON CILINDRI OLEODINAMICI
PER SOLLEVAMENTO TUBO.

MOBILE SUPPORTS WITH HYDRAULIC
CYLINDERS FOR PIPE LIFTING.



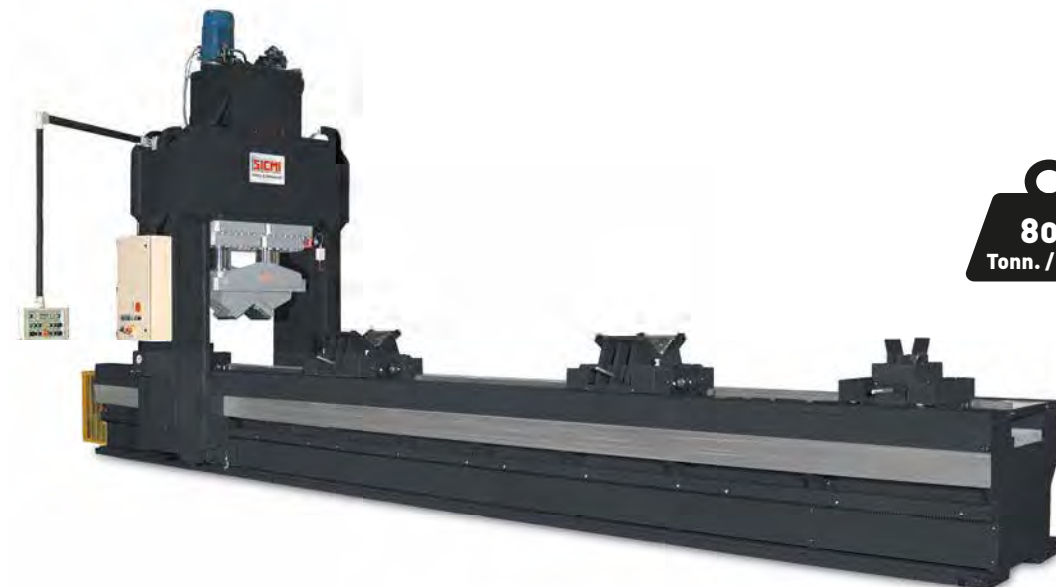
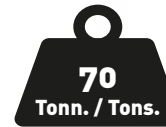
PANNELLO COMANDI CON DISPLAY
SIEMENS

CONTROL PANEL WITH SIEMENS
DISPLAY



Raddrizzatura tubi e tondi di
varie lunghezze

Straightening of tubes and rods
of various lengths



SICMI

PRESSE OLEODINAMICHE

Da / From **40**
a / to **150**
Tonn. / Tons.

PBM

PRESSA OLEODINAMICA
CON BANCALE SCORREVOLE

HYDRAULIC PRESS
WITH SLIDING TABLE



CON CILINDRO FISSO O MOBILE

WITH FIXED OR MOBILE CYLINDER

SICMI

PRESSE OLEODINAMICHE

PBM

PRESSA OLEODINAMICA CON BANCALE SCORREVOLE

HYDRAULIC PRESS WITH SLIDING TABLE



CARATTERISTICHE

Bancale mobile a spostamento manuale per facilitare i carichi dall'alto di materiali ingombranti e pesanti.

UTILIZZO

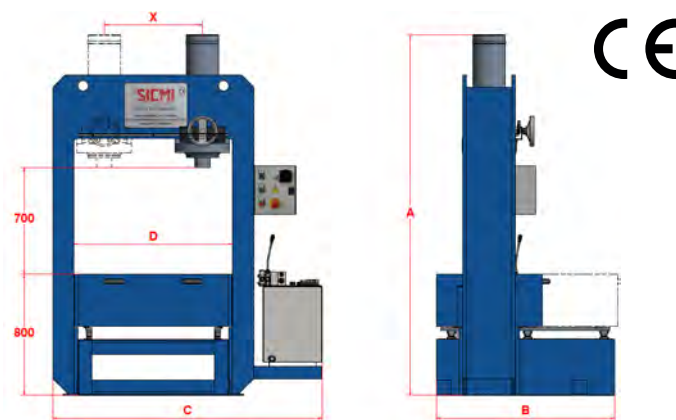
Raddrizzature, montaggi ed estrazioni di parti meccaniche.

COMANDI

Bimanuale con leva e pulsante, come da normative CE.

ACCESSORI

- Semiciclo con microinterruttori per la regolazione della corsa del cilindro.
- Piastra d'appoggio lavoro.
- Piano di lavoro saldato e fresato.
- Dispositivo anti-rotazione stelo.
- Bancale mobile a spostamento oleodinamico.



FEATURES

Manually operated mobile table to facilitate loading of bulky and heavy materials from above.

USE

Straightening, assembly and extraction of mechanical parts.

CONTROLS

Two-handed with lever and button, as per CE regulations.

OPTIONAL

- Semi-automatic with microswitches for adjusting the cylinder stroke.
- Work support plate
- Welded and bored work support plate
- Anti-rotation stem device
- Movable table with hydraulic displacement

MODELLO Model	Tonn.	A	B	C	D	X	TAVOLO DI LAVORO Working table size	CORSA Stroke	VELOCITÀ AVVICINAMENTO mm/sec Approaching speed	VELOCITÀ LAVORO mm/sec Working speed	kW	PESO Weight kg
PBM 40	40	2350	1600	1000	900	● FISSO / FIXED	900x600	500	29	4	0,75	790
PBM 40 M	40	2350	1600	1000	900	▲ 550	900x600	500	29	4	1,5	790
PBM 70	70	2400	1700	1000	900	● FISSO / FIXED	900x600	500	20	2	1,5	980
PBM 70 M	70	2400	1700	1000	900	▲ 550	900x600	500	20	2	1,5	1050
PBM 100	100	2450	1900	1200	1050	● FISSO / FIXED	1050x700	500	25	2	1,5	1300
PBM 100 M	100	2450	1900	1200	1050	▲ 600	1050x700	500	25	2	1,5	1770
PBM 100 MC	100	2450	2400	1200	1550	▲ 1050	1500x700	500	25	2	1,5	1960
PBM 150	150	2510	1800	1240	1050	● FISSO / FIXED	1050x700	500	22	3	4	2100
PBM 150 M	150	2510	1800	1240	1050	▲ 500	1050x700	500	22	3	4	2200
PBM 150 MC	150	2550	2200	1260	1550	▲ 900	1500x700	500	22	3	4	2600

▲ MOBILE MANUALE / MOVABLE MANUALLY

Sicmi si riserva il diritto di apportare modifiche eventuali senza impegno di aggiornare il presente prospetto.
Sicmi reserves all rights to make any changes without obligation to update this specification.



SICMI S.R.L.
VIA IV NOVEMBRE, 35
43018 SISSA TRECASALI (PR) - ITALY

Tel: +39 0521 873346 - info@sicmi.it - www.sicmi.com



PRESSE OLEODINAMICHE

Da / From **40**
a / to **200**
Tonn. / Tons.

PCR

**PRESSA OLEODINAMICA
A COLLO DI CIGNO
PER RADDRIZZATURE**

**C-FRAME HYDRAULIC
STRAIGHTENING PRESS**



A COLLO DI CIGNO

"C" FRAME

SICMI

PRESSE OLEODINAMICHE

PCR

PRESSA OLEODINAMICA A COLLO DI CIGNO PER RADDRIZZATURE

C-FRAME HYDRAULIC STRAIGHTENING PRESS



CARATTERISTICHE

La struttura a collo di cigno facilita il posizionamento dei pezzi metallici da raddrizzare.

UTILIZZO

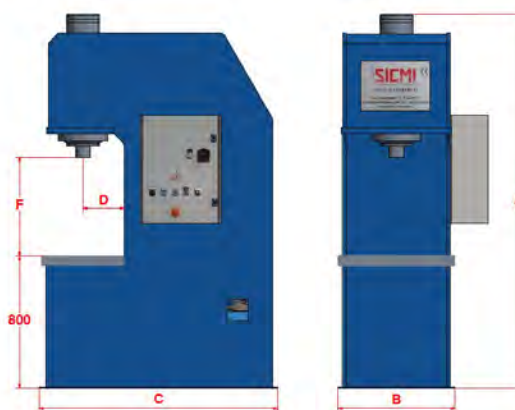
Raddrizzature, assemblaggi e riparazioni varie.

COMANDI

Leva e pulsante da usare contemporaneamente, così come richiesto dalle normative CE.

ACCESSORI

- **SEMICICLO** con microinterruttori per la regolazione della corsa del cilindro
- Dispositivo anti-rotazione stelo.
- Tavola di lavoro con scanalature a "T".
- Coppia di prismi a V.



FEATURES

The C-frame structure facilitates the positioning of the metal pieces to be straightened.

USE

Straightening, assembling and various repairs.

CONTROLS

Lever and button to be used simultaneously, as required by CE regulations.

OPTIONAL

- **SEMI-AUTOMATIC** control by two hands control lever and pushbutton + microns for up/downstroke stop.
- Stem anti-rotation device
- Working table with "T" grooves.
- Pair of V-prisms.

MODELLO Model	Tonn.	A	B	C	D INCAVO Throat	H	TAVOLO DI LAVORO Working table size	F	CORSA Stroke	VELOCITÀ AVVICINAMENTO mm/sec Approaching speed	VELOCITÀ LAVORO mm/sec Working speed	kW	PESO Weight kg
PCR 40	40	2300	700	1400	250	730	700x500	600	500	26	9	4	1300
PCR 70	70	2300	710	1400	250	730	700x500	600	500	24	5	4	2000
PCR 100	100	2300	760	1600	300	730	800x550	600	500	25	4	4	3100
PCR 150	150	2450	1200	1800	300	800	900x550	600	500	20	3	4	4500
PCR 200	200	2500	1300	1800	300	800	1000x550	600	500	21	3	5,5	6000

Sicmi si riserva il diritto di apportare modifiche eventuali senza impegno di aggiornare il presente prospetto.
Sicmi reserves all rights to make any changes without obligation to update this specification.



SICMI S.R.L.
VIA IV NOVEMBRE, 35
43018 SISSA TRECASALI (PR) - ITALY

Tel: +39 0521 873346 - info@sicmi.it - www.sicmi.com



PRESSE OLEODINAMICHE

PDL

**PRESSA OLEODINAMICA
PER PIEGATURE**

HYDRAULIC BENDING PRESS



| PDL.A

| PDL.S



**PDL.A - COMANDO A PEDALE
RITORNO AUTOMATICO**
*PDL.A - CONTROL BY PEDAL
AUTOMATIC CYLINDER LIFTING*

PDL.S - SEMICICLO CON LEVA
PDL.S - SEMIAUTOMATIC BY LEVER

SICMI

PRESSE OLEODINAMICHE

PDL

PRESSA OLEODINAMICA PER PIEGATURE

HYDRAULIC BENDING PRESS



CARATTERISTICHE

Supporto mobile con 2 guide laterali per il fissaggio del punzone di piegatura, staffe di fissaggio e fori di registro per prisma a V, telaio monolitico, rete di protezione posteriore, coppia di supporti anteriori con asta millimetrata.

(Punzone e prisma non inclusi nella fornitura)

UTILIZZO

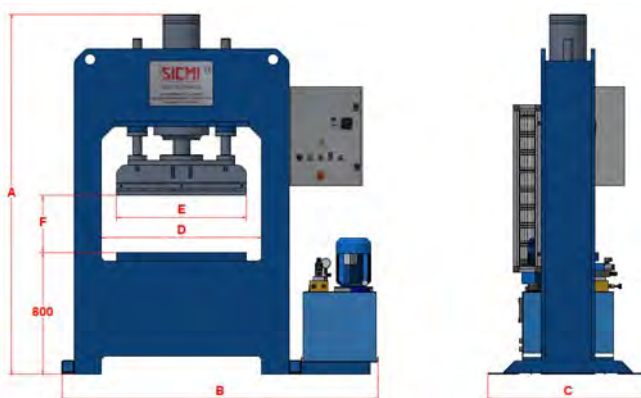
Piegatura della lamiera

COMANDI

- **CICLO CON PEDALE** e microinterruttori per regolazione della corsa e risalita automatica del cilindro.
- **SEMICYCLO CON LEVA** e microinterruttori per regolazione della corsa del cilindro.

ACCESSORI

Pressostato, contapezzi, coppia di supporti anteriori con bloccaggio millimetrico o micrometrico della lamiera, coppia di supporti millimetrati posteriori, display digitale per la regolazione della pressione e della corsa del cilindro.



FEATURES

Mobile support with 2 lateral guides for fixing the bending punch, fixing brackets and adjustment holes for V-prism, monolithic frame, rear protection net, pair of front supports with millimetric rod.

(Punch and prism not included in the scope of delivery)

USE

Sheet metal bending

CONTROLS

- **AUTOMATIC BY PEDAL** and microswitches for adjusting the stroke and automatic cylinder lifting.
- **SEMIAUTOMATIC BY LEVER** and microswitches for adjusting the cylinder stroke.

OPTIONAL

Pressure switch, piece counter, pair of front supports with millimetric or micrometric locking of the sheet metal, pair of rear millimetric supports, digital display for adjusting the pressure and the cylinder stroke.

MODELLO Model	Tonn.	A	B	C	D	E Punzone Punch	F	CORSA Stroke	VELOCITÀ AVVICINAMENTO mm/sec Approaching speed	VELOCITÀ LAVORO mm/sec Working speed	kW	PESO Weight kg
PDL 40	40	2200	1850	1050	900	835	350	500	9	9	4	1200
PDL 70	70	2300	1850	1050	900	835	350	500	10	5	4	1300
PDL 100	100	2300	2100	1050	1050	850	375	500	10	4	4	1900
PDL 100 B	100	2300	2650	1300	1050	1000	375	500	10	4	4	2600
PDL 100 C	100	2400	2650	1300	1550	1500	375	500	10	4	4	2700
PDL 150	150	2600	2700	1400	1550	1000	450	500	9	3	4	4300
PDL 150 C	150	2600	2700	1400	1550	1500	450	500	9	3	4	4500
PDL 200	200	2750	2750	1500	1550	1000	500	500	10	3	5,5	5900
PDL 200 C	200	2750	2750	1600	1550	1500	500	500	10	3	5,5	6300
PDL 300 D	300	3000	3300	1800	2000	1500	500	500	9	2	7,5	10300
PDL 400 D	400	3000	3400	1800	2000	1500	500	500	9	2	7,5	12000

Sicmi si riserva il diritto di apportare modifiche eventuali senza impegno di aggiornare il presente prospetto.
Sicmi reserves all rights to make any changes without obligation to update this specification.



SICMI S.R.L.
VIA IV NOVEMBRE, 35
43018 SISSA TRECASALI (PR) - ITALY

Tel: +39 0521 873346 - info@sicmi.it - www.sicmi.com



PRESSE OLEODINAMICHE

Corsa
del cilindro /
Cylinder stroke
500 mm

PSS

**PRESSA OLEODINAMICA
PER VARIE LAVORAZIONI**

**HYDRAULIC PRESS
FOR VARIOUS PROCESSING**



A 2 MONTANTI

DOUBLE STANCHION

SICMI

PRESSE OLEODINAMICHE

PSS

PRESSA OLEODINAMICA PER VARIE LAVORAZIONI

HYDRAULIC PRESS FOR VARIOUS PROCESSING



CARATTERISTICHE

Centralina idraulica a due velocità, sollevamento bancale con catena, corsa del cilindro di 500 mm.

UTILIZZO

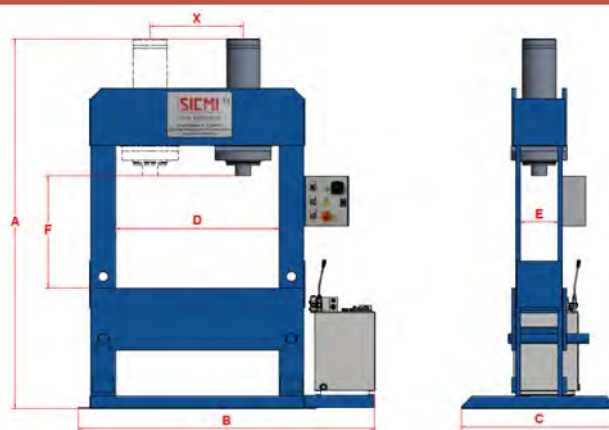
Montaggi, raddrizzature e riparazioni varie.

COMANDI

Leva e pulsanti coordinati, rispondenti alle normative CE.

ACCESSORI

- Semiciclo con microinterruttori per la regolazione della corsa del cilindro.
- Piano di appoggio lavoro
- Coppia di prismi a V
- Anti-rotazione dello stelo



FEATURES

Hydraulic unit with double speed, work table lifting by chain, cylinder stroke 500 mm.

USE

Assembling, straightening and various repairs.

CONTROLS

By lever and pushbutton simultaneously, as per "CE" norms.

OPTIONALS

- Semiautomatic with microswitches for adjusting the cylinder stroke
- Work support plate
- Pair of "V" prisms
- Anti-rotation stem device

MODELLO Model	Tonn.	A	B	C	D	E	F	X	CORSA Stroke	VELOCITÀ AVVICINAMENTO mm/sec Approaching speed	VELOCITÀ LAVORO mm/sec Working speed	kW	PESO Weight kg
PSS 20	20	1950	1150	500	520	110	800	●	500	29	4	0,75	225
PSS 40	40	2250	1600	700	900	180	900	●	500	29	4	1,5	480
PSS 70	70	2300	1700	700	900	210	900	●	500	20	2	1,5	720
PSS 70M	70	2300	1700	700	900	200	900	▲ 550	500	20	2	1,5	850
PSS 100	100	2400	1900	850	1050	250	900	●	500	25	2	2	1100
PSS 100M	100	2400	1900	1000	1050	250	900	▲ 600	500	25	2	2	1250
PSS 100MC	100	2400	2400	1000	1500	240	850	▲ 1150	500	25	2	2	1600
PSS 150	150	2700	2500	1200	1500	370	900	●	500	21	3	4	2600
PSS 150M	150	2700	2500	1200	1500	350	900	▲ 1150	500	21	3	4	2700
PSS 200	200	2850	2700	1200	1500	400	900	●	500	20	2	4	3840
PSS 200M	200	2850	2700	1200	1500	380	900	▲ 900	500	20	2	4	4100

● FISSO / FIXED

▲ MOBILE MANUALE / MOVABLE MANUALLY

Sicmi si riserva il diritto di apportare modifiche eventuali senza impegno di aggiornare il presente prospetto.
Sicmi reserves all rights to make any changes without obligation to update this specification.



SICMI S.R.L.
VIA IV NOVEMBRE, 35
43018 SISSA TRECASALI (PR) - ITALY

Tel: +39 0521 873346 - info@sicmi.it - www.sicmi.com



PRESSE OLEODINAMICHE

Corsa
del cilindro /
Cylinder stroke
350 mm

PSS-NC

PRESSA OLEODINAMICA
PER VARIE LAVORAZIONI

HYDRAULIC PRESS
FOR VARIOUS PROCESSING



PSM NC

CON POMPA A MANO
WITH HAND PUMP



A 2 MONTANTI

DOUBLE STANCHION

SICMI

PRESSE OLEODINAMICHE

PSS-NC

PRESSA OLEODINAMICA PER VARIE LAVORAZIONI

HYDRAULIC PRESS FOR VARIOUS PROCESSING



CARATTERISTICHE

PSM NC: pompa a mano a doppia velocità.

PSS NC: centralina idraulica a doppia velocità, corsa del cilindro di 350mm, sollevamento del bancale con catena.

UTILIZZO

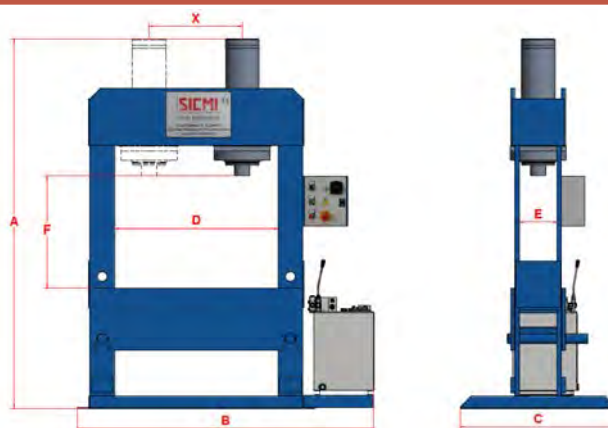
Montaggi, raddrizzature e riparazioni varie.

COMANDI versione PSS NC

Leva e pulsante coordinati, rispondenti alle normative CE.

ACCESSORI

- Semiciclo con microinterruttori per la regolazione della corsa del cilindro.
- Piano di appoggio lavoro
- Coppia di prismi a V
- Anti-rotazione dello stelo



FEATURES

PSM NC: Dual speed hand pump.

PSS NC: Dual speed hydraulic power unit, 350mm cylinder stroke, platform lifting by chain.

USE

Assembling, straightening and various repairs.

CONTROLS PSS NC version

By lever and pushbutton simultaneously, as per "CE" norms.

OPTIONAL

- Semiautomatic with microswitches for adjusting the cylinder stroke
- Work support plate
- Pair of "V" prisms
- Anti-rotation stem device

MODELLO Model	Tonn.	A	B	C	D	E	F	X	CORSA Stroke	VELOCITÀ AVVICINAMENTO mm/sec Approaching speed	VELOCITÀ LAVORO mm/sec Working speed	kW	PESO Weight kg
PSM 20 NC	20	1800	1200	500	520	110	850	●	160	/	/	■	170
PSM 40 NC	40	2050	1400	700	900	180	920	●	350	/	/	■	370
PSS 20 NC	20	1800	1200	500	520	110	850	●	350	29	4	0,75	210
PSS 40 NC	40	2050	1600	700	900	180	920	●	350	29	4	1,5	430
PSS 70 NC	70	2100	1700	700	900	210	900	●	350	20	2	1,5	650
PSS 70 M NC	70	2100	1700	700	900	200	900	▲ 550	350	20	2	1,5	720
PSS 100 NC	100	2250	1900	850	1050	250	900	●	350	25	2	2	1030
PSS 100 M NC	100	2250	1950	1000	1050	240	900	▲ 650	350	25	2	2	1220
PSS 100 MC NC	100	2250	2400	1000	1500	240	900	▲ 1150	350	25	2	2	1500
PSS 150 NC	150	2500	2500	1200	1500	370	950	●	350	21	3	4	2450
PSS 150 M NC	150	2500	2500	1200	1500	350	950	▲ 1000	350	21	3	4	2500

■ POMPA A MANO / HAND PUMP

● FISSO / FIXED

▲ MOBILE MANUALE / MOVABLE MANUALLY

Sicmi si riserva il diritto di apportare modifiche eventuali senza impegno di aggiornare il presente prospetto.
Sicmi reserves all rights to make any changes without obligation to update this specification.



SICMI S.R.L.
VIA IV NOVEMBRE, 35
43018 SISSA TRECASALI (PR) - ITALY

Tel: +39 0521 873346 - info@sicmi.it - www.sicmi.com



PRESSE OLEODINAMICHE



Guarda il video
della pressa PSV (60")

Watch the video
of the PSV press (60")

PSV

**PRESSA OLEODINAMICA
PER VARIE LAVORAZIONI**

**HYDRAULIC PRESS
FOR VARIOUS PROCESSING**



**COMANDO CON VOLANTINO
IDROGUIDA**

**CONTROL BY HYDROGUIDE
HANDWHEEL**

SICMI

PRESSE OLEODINAMICHE

PSV

PRESSA OLEODINAMICA PER VARIE LAVORAZIONI

HYDRAULIC PRESS FOR VARIOUS PROCESSING



CARATTERISTICHE

Grazie al **volantino con idroguida**, la movimentazione del cilindro principale è estremamente sensibile con un **controllo centesimale della sua posizione**.

Questo permette di svolgere agevolmente lavorazioni dove sia richiesta un'assoluta precisione.

Visto che la velocità di discesa del cilindro è inferiore o uguale a 10mm/s è possibile l'**utilizzo con una sola mano**. Il bancale è mobile ed è regolabile in altezza con l'ausilio del cilindro principale.

UTILIZZO

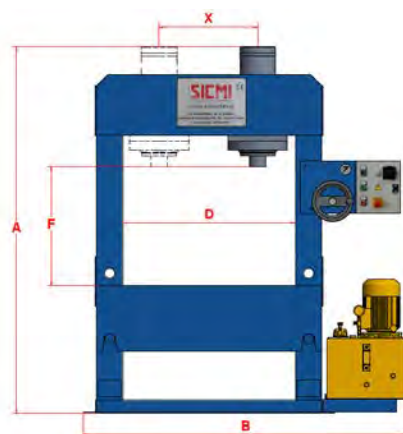
Progettata per l'impiego nelle operazioni di raddrizzatura, inserimento di boccole, inserti e lavorazioni varie.

CILINDRO MOBILE

La versione **M** con il cilindro mobile consente, tramite l'ausilio di un volantino, di poter spostare il cilindro principale.

OPTIONAL

- Sistema antirotazione dello stelo
- Piastra di appoggio
- Coppia di prismi a V



FEATURES

Thanks to the **handwheel with hydroguide**, the movement of the main cylinder is extremely sensitive with a **centesimal control of its position**.

This allows to easily carry out operations where absolute precision is required.

Since the descent speed of the cylinder is less than or equal to 10mm/s, it is possible to **use it with just one hand**. The platform is mobile and can be adjusted in height with the help of the main cylinder.

USE

Designed for use in straightening operations, insertion of bushings, inserts and various processing.

MOBILE CYLINDER

The **M** version allows the cylinder to be moved transversely by means of a handwheel.

OPTIONAL

- Stem anti-rotation device
- Working plate
- Pair of V-prisms

MODELLO Model	Tonn.	A	B	C	D	E	F	X	CORSA Stroke	VELOCITÀ MAX mm/sec Max speed	kW	PESO Weight kg
PSV 30	30	2050	1600	700	900	180	920	FISSO / FIXED	350	9	0,75	430
PSV 50	50	2100	1700	700	900	210	900	FISSO / FIXED	350	9	0,75	650
PSV 50M	50	2100	1700	700	900	200	900	550	350	9	0,75	720
PSV 70	70	2250	1900	850	1050	250	900	FISSO / FIXED	350	9	2	1030
PSV 70M	70	2250	1950	1000	1050	240	900	650	350	9	2	1220

Sicmi si riserva il diritto di apportare modifiche eventuali senza impegno di aggiornare il presente prospetto.
Sicmi reserves all rights to make any changes without obligation to update this specification.



SICMI S.R.L.
VIA IV NOVEMBRE, 35
43018 SISSA TRECASALI (PR) - ITALY

Tel: +39 0521 873346 - info@sicmi.it - www.sicmi.com



PRESSE OLEODINAMICHE

PFF

**PRESSA OLEODINAMICA
CON SOLLEVAMENTO
IDRAULICO DEL BANCALE**

**HYDRAULIC PRESS WITH
MOTORIZED PLATFORM LIFTING**



**SOLLEVAMENTO DEL BANCALE
E SPOSTAMENTO DEL CILINDRO
CON MOVIMENTAZIONE IDRAULICA**

**PLATFORM LIFTING AND CYLINDER
MOVEMENT WITH HYDRAULIC
MOTOR**

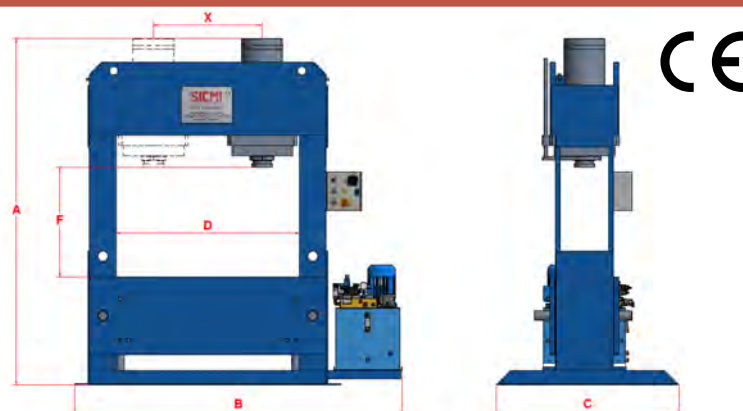
SICMI

PRESSE OLEODINAMICHE

PFF

PRESSA OLEODINAMICA CON SOLLEVAMENTO IDRAULICO DEL BANCALE

HYDRAULIC PRESS WITH MOTORIZED PLATFORM LIFTING



CARATTERISTICHE

Sollevamento idraulico del bancale. Spostamento trasversale manuale del cilindro fino a 100 ton e **movimentazione idraulica** da 150 ton in poi.

UTILIZZO

Montaggi, raddrizzature e riparazione varie.

COMANDI

Leva e pulsante da usare contemporaneamente, così come richiesto dalle normative CE.

ACCESSORI

Semiciclo con microinterruttori per la regolazione della corsa del cilindro, piano di appoggio lavoro.



FEATURES

Hydraulic lifting of the platform. Manual transversal movement of the cylinder up to 100 tons and **hydraulic movement** from 150 tons onwards.

USE

Assembling, straightening and various repairs.

CONTROLS

Lever and button to be used simultaneously, as required by CE regulations.

OPTIONAL

Semiautomatic with microswitches for adjusting the cylinder stroke, work support plate.

MODELLO Model	Tonn.	A	B	C	D	F	X	CORSA Stroke	VELOCITÀ AVVICINAMENTO mm/sec Approaching speed	VELOCITÀ LAVORO mm/sec Working speed	kW	PESO Weight kg
PFF 70	70	2400	1700	700	900	950	● FISSO / FIXED	500	20	2	1,5	810
PFF 70M	70	2400	1700	700	900	950	▲ 550	500	20	2	1,5	850
PFF 100	100	2470	1950	850	1050	960	● FISSO / FIXED	500	25	2	2,5	1150
PFF 100M	100	2470	1950	850	1050	960	▲ 650	500	25	2	2,5	1200
PFF 100MC	100	2550	2500	1000	1500	960	▲ 1150	500	25	2	2,5	1800
PFF 150	150	2700	2500	1000	1500	900	● FISSO / FIXED	500	22	3	4,0	2200
PFF 150M	150	2900	2500	1200	1500	900	■ 900	500	22	3	4,0	2500
PFF 150MD	150	2900	3100	1200	2000	900	■ 1400	500	22	3	4,0	3300
PFF 200	200	2700	2700	1500	1500	850	● FISSO / FIXED	500	20	2	4,0	2900
PFF 200M	200	2900	2700	1500	1500	850	■ 900	500	20	2	4,0	3750
PFF 200MD	200	2900	3100	1800	2000	900	■ 1300	500	20	2	4,0	4200
PFF 300	300	3200	2800	1500	1500	840	● FISSO / FIXED	500	20	2	5,5	6000
PFF 300MD	300	3200	3300	1800	2000	840	■ 1300	500	20	2	5,5	6500
PFF 400	400	3200	2900	1800	1500	860	● FISSO / FIXED	500	20	2	7,5	7000
PFF 400MD	400	3300	3400	1800	2000	860	■ 1200	500	20	2	7,5	8000

■ MOBILE OLEODINAMICO / HYDRAULIC DISPLACEMENT ▲ MOBILE MANUALE / MOVABLE MANUALLY

Sicmi si riserva il diritto di apportare modifiche eventuali senza impegno di aggiornare il presente prospetto.
Sicmi reserves all rights to make any changes without obligation to update this specification.



SICMI S.R.L.
VIA IV NOVEMBRE, 35
43018 SISSA TRECASALI (PR) - ITALY

Tel: +39 0521 873346 - info@sicmi.it - www.sicmi.com



PRESSE OLEODINAMICHE

PFC

**PRESSA IDRAULICA DA
OFFICINA MONOBLOCCO**

**MONOBLOCK HYDRAULIC
WORKSHOP PRESS**



CON TELAIO MONOLITICO

MONOLITHIC FRAME

SICMI

PRESSE OLEODINAMICHE

PFC

PRESSA IDRAULICA DA OFFICINA MONOBLOCCO

MONOBLOCK HYDRAULIC WORKSHOP PRESS



CARATTERISTICHE

Struttura monolitica, spostamento trasversale manuale del cilindro fino a 100 ton e movimentazione idraulica da 150 ton in poi.

UTILIZZO

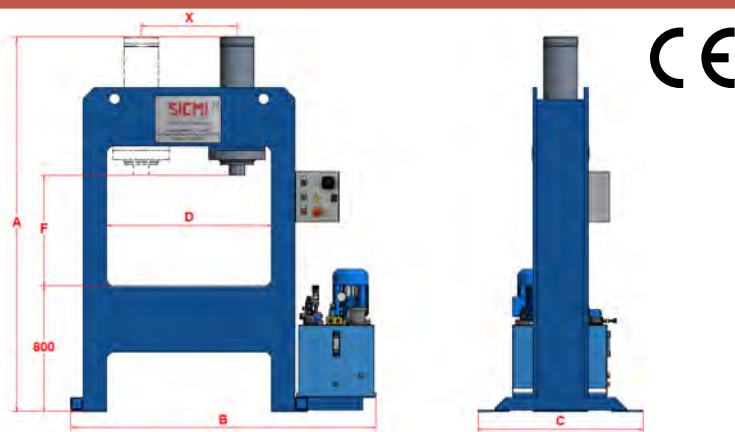
Montaggi, raddrizzature e riparazioni varie.

COMANDI

Leva e pulsante da usare contemporaneamente, così come richiesto dalle normative CE.

ACCESSORI

Semiciclo con microinterruttori per la regolazione della corsa del cilindro, piano di appoggio lavoro.



FEATURES

Monolithic frame, manual transversal movement of the cylinder up to 100 tons and hydraulic movement from 150 tons onwards.

USE

Assembling, straightening and various repairs.

CONTROLS

Lever and button to be used simultaneously, as required by CE regulations.

OPTIONAL

Semiautomatic with microswitches for regulating the cylinder stroke, work support plate.

MODELLO Model	Tonn.	A	B	C	D	F	X	CORSA Stroke	VELOCITÀ AVVICINAMENTO mm/sec Approaching speed	VELOCITÀ LAVORO mm/sec Working speed	kW	PESO Weight kg
PFC 40	40	2350	1600	900	900	700	● FISSO / FIXED	500	29	4	1,5	630
PFC 70	70	2350	1700	900	900	700	● FISSO / FIXED	500	20	2	1,5	740
PFC 70 M	70	2350	1950	900	90	700	▲ 550	500	20	2	1,5	780
PFC 100	100	2400	1950	1050	1050	700	● FISSO / FIXED	500	25	2	2	1340
PFC 100 M	100	2400	2200	1050	1050	700	▲ 600	500	25	2	2	1450
PFC 100 MD	100	2400	2400	1300	1500	700	▲ 1050	500	25	2	2	1650
PFC 150	150	2450	2200	1500	1500	700	● FISSO / FIXED	500	22	3	4	2400
PFC 150 M	150	2450	2500	1500	1500	700	■ 800	500	22	3	4	2600
PFC 150 MD	150	2500	3500	1500	2000	700	■ 1400	500	22	3	4	3000
PFC 200	200	2500	2550	1500	1500	700	● FISSO / FIXED	500	20	2	4	3400
PFC 200 M	200	2560	2550	1500	1500	700	■ 880	500	20	2	4	3600
PFC 200 MD	200	2560	3050	1500	2000	700	■ 1350	500	20	2	4	4500
PFC 300	300	2700	2800	1800	1500	700	● FISSO / FIXED	500	20	2	5,5	5200
PFC 300 MD	300	2700	3300	1800	2000	700	■ 1250	500	20	2	5,5	5900
PFC 400	400	2700	2600	1800	1500	700	● FISSO / FIXED	500	20	2	5,5	6200
PFC 400 MD	400	2850	3400	1800	2000	700	■ 1200	500	20	2	5,5	7300

■ MOBILE OLEODINAMICO / HYDRAULIC DISPLACEMENT ▲ MOBILE MANUALE / MOVABLE MANUALLY

Sicmi si riserva il diritto di apportare modifiche eventuali senza impegno di aggiornare il presente prospetto.
Sicmi reserves all rights to make any changes without obligation to update this specification.



SICMI S.R.L.
VIA IV NOVEMBRE, 35
43018 SISSA TRECASALI (PR) - ITALY

Tel: +39 0521 873346 - info@sicmi.it - www.sicmi.com

SICMI
PRESSE OLEODINAMICHE